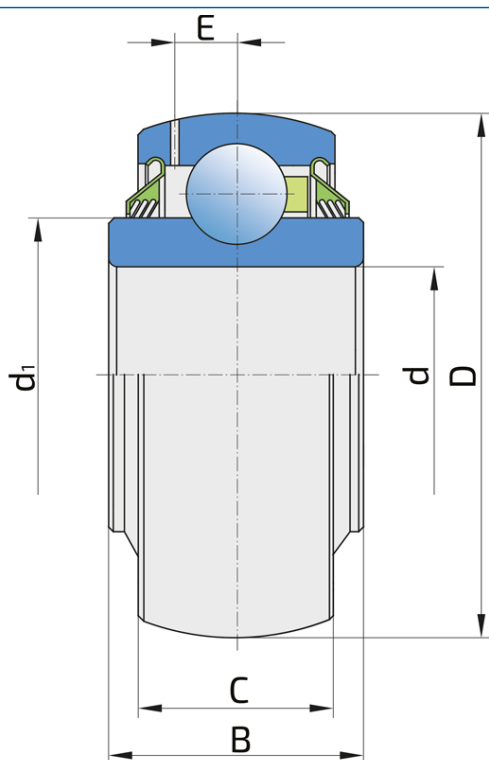


# Серия с круглым отверстием и сферическим наружным кольцом - с дополнительной смазкой

## GW 211PPB15X1

Серия с круглым отверстием и сферическим наружным кольцом - с дополнительной смазкой

NULL



### Tehničke Specifikacije

d	Внутренний диаметр	2.1878 inch
d	Внутренний диаметр	55.58 mm
D	Наружный диаметр	3.937 inch
D	Наружный диаметр	100 mm
B	Ширина внутреннего кольца	2.187 inch
B	Ширина внутреннего кольца	55.55 mm
C	Ширина наружного кольца	0.984 inch
C	Ширина наружного кольца	25 mm
d1	Наружный диаметр внутреннего кольца	2.72 inch
d1	Наружный диаметр внутреннего кольца	69.1 mm
E	Расстояние от центра дорожки качения до отверстия для смазки	0.28 inch
E	Расстояние от центра дорожки качения до отверстия для смазки	7.1 mm
kg	Масса	0.91 kg
C <sub>dyn</sub>	Динамическая грузоподъемность	43.5 kN
C <sub>o</sub>	Статическая грузоподъемность	29 kN
P <sub>u</sub>	Предел усталостной прочности	1.218 kN

## Zaptivanje

---

### УПЛОТНЕНИЕ Т/ УПЛОТНЕНИЕ Т (2Т)

3-х кромочное уплотнение с 2-х сторон обеспечивает одинаковую защиту от загрязнений. Рекомендуется для условий, где возможность проникновения загрязнений одинакова как с одной так и с другой стороны.

