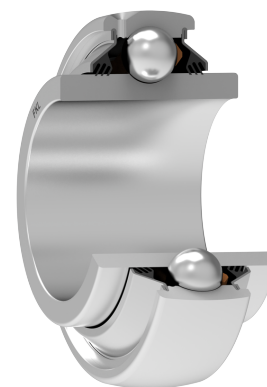
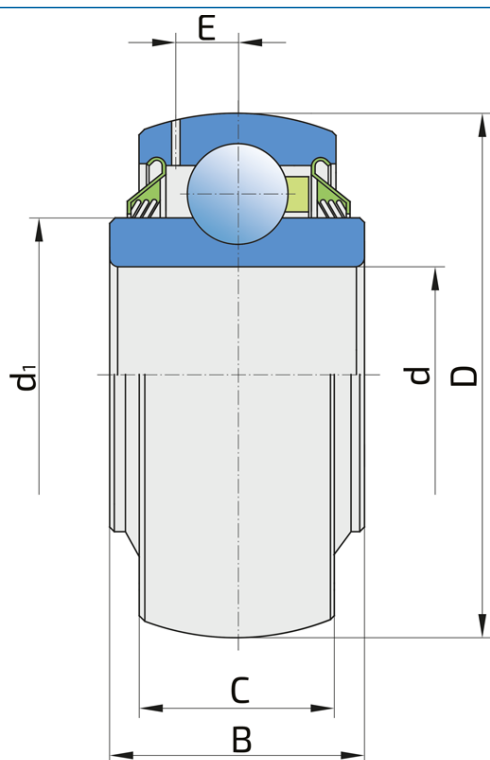


Серия с круглым отверстием и сферическим наружным кольцом - с дополнительной смазкой

GW 211PPB14

Серия с круглым отверстием и сферическим наружным кольцом - с дополнительной смазкой

NULL



Tehničke Specifikacije

| | | |
|------------------|--|------------|
| d | Внутренний диаметр | 2.015 inch |
| d | Внутренний диаметр | 51.18 mm |
| D | Наружный диаметр | 3.937 inch |
| D | Наружный диаметр | 100 mm |
| B | Ширина внутреннего кольца | 1.313 inch |
| B | Ширина внутреннего кольца | 33.34 mm |
| C | Ширина наружного кольца | 0.984 inch |
| C | Ширина наружного кольца | 25 mm |
| d1 | Наружный диаметр внутреннего кольца | 2.72 inch |
| d1 | Наружный диаметр внутреннего кольца | 69.1 mm |
| E | Расстояние от центра дорожки качения до отверстия для смазки | 0.28 inch |
| E | Расстояние от центра дорожки качения до отверстия для смазки | 7.1 mm |
| C _{dyn} | Динамическая грузоподъемность | 43.5 kN |
| C _o | Статическая грузоподъемность | 29 kN |
| kg | Масса | 0.91 kg |

Zaptivanje

УПЛОТНЕНИЕ Т/ УПЛОТНЕНИЕ Т (2Т)

3-х кромочное уплотнение с 2-х сторон обеспечивает одинаковую защиту от загрязнений. Рекомендуется для условий, где возможность проникновения загрязнений одинакова как с одной так и с другой стороны.

