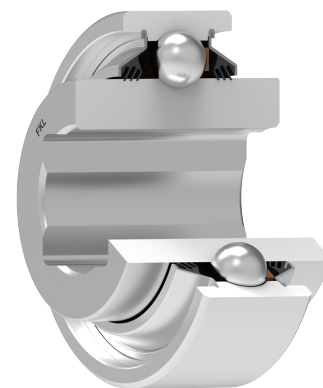
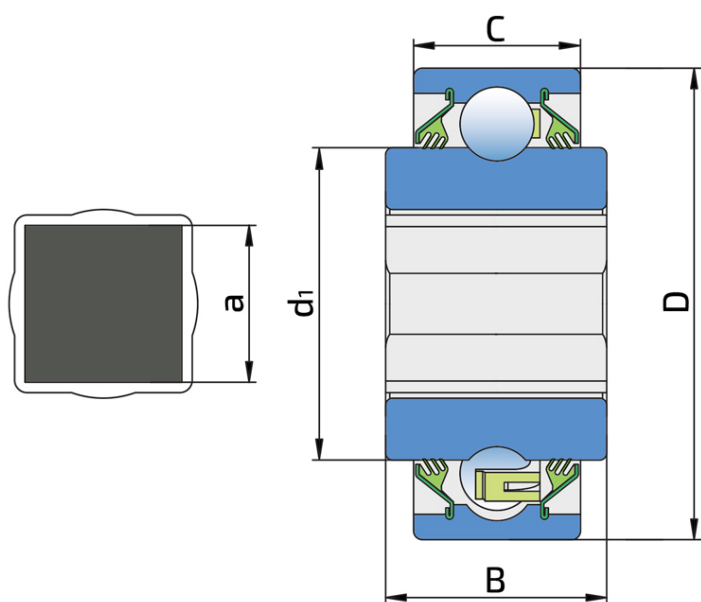
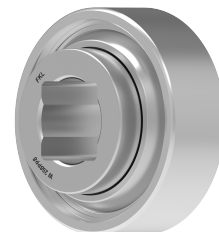


Серия с квадратным отверстием и цилиндрическим наружным кольцом - без дополнительной смазки

W 208PP8

Серия с квадратным отверстием и цилиндрическим наружным кольцом - без дополнительной смазки



Техническая спецификация

D	Наружный диаметр	3.1496 дюйм
D	Наружный диаметр	80 мм
B	Ширина внутреннего кольца	1.437 дюйм
B	Ширина внутреннего кольца	36.5 мм
C	Ширина наружного кольца	1.185 дюйм
C	Ширина наружного кольца	30.1 мм
d1	Наружный диаметр внутреннего кольца	2.047 дюйм
d1	Наружный диаметр внутреннего кольца	52 мм
a	Размер оси	1.1811 дюйм
a	Размер оси	30 мм
Cdyn	Динамическая грузоподъемность	32.5 кН
Co	Статическая грузоподъемность	19.8 кН
kg	Масса	0.75 кг

Уплотнение

2Т

Трёхкромочное уплотнение с обеих сторон подшипника обеспечивает одинаковую защиту от загрязнения. Рекомендуется применять в случаях, когда вероятность загрязнения одинакова с обеих сторон.

