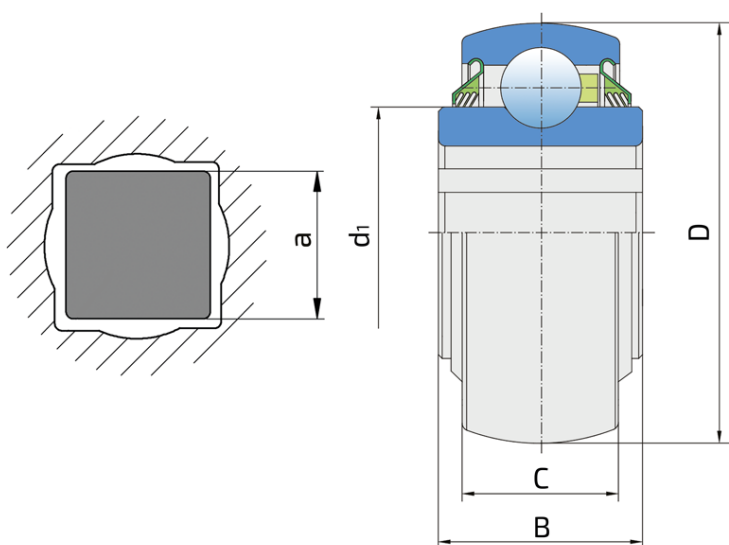


# Серия с квадратным отверстием и сферическим наружным кольцом - без дополнительной смазки

## W 209PPV8

Серия с квадратным отверстием и сферическим наружным кольцом - без дополнительной смазки



### Техническая спецификация

D	Наружный диаметр	3.3465 дюйм
D	Наружный диаметр	85 мм
B	Ширина внутреннего кольца	1.438 дюйм
B	Ширина внутреннего кольца	36.5 мм
C	Ширина наружного кольца	0.748 дюйм
C	Ширина наружного кольца	19 мм
d1	Наружный диаметр внутреннего кольца	2.228 дюйм
d1	Наружный диаметр внутреннего кольца	56.6 мм
a	Размер оси	1.2913 дюйм
a	Размер оси	32.8 мм
C <sub>dyn</sub>	Динамическая грузоподъемность	32.5 кН
C <sub>0</sub>	Статическая грузоподъемность	20.4 кН
kg	Масса	0.75 кг

## Уплотнение

---

### УПЛОТНЕНИЕ Т/ УПЛОТНЕНИЕ Т (2Т)

3-х кромочное уплотнение с 2-х сторон обеспечивает одинаковую защиту от загрязнений. Рекомендуется для условий, где возможность проникновения загрязнений одинакова как с одной так и с другой стороны.

