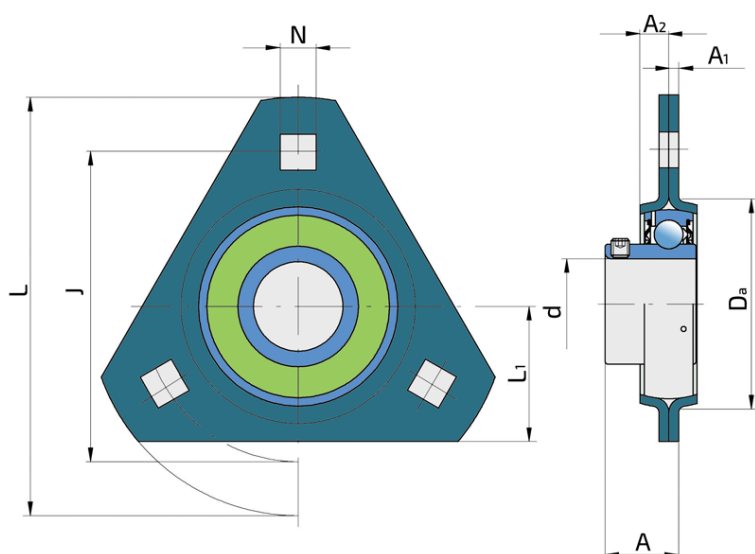
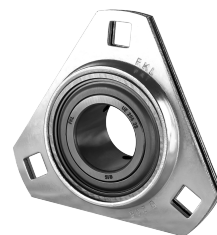


# Подшипниковый узел типа Y с треугольным штампованным стальным корпусом типа "D"

## UED 206 2S

Подшипниковый узел типа Y с треугольным штампованным стальным корпусом типа "D"



### Техническая спецификация

|      |  |          |
|------|--|----------|
| d    | Внутренний диаметр   | 30 мм    |
| A    | Расстояние от фланца корпуса до передней части внутреннего кольца подшипника | 23.5 мм  |
| A1   | Толщина фланца корпуса   | 2.5 мм   |
| A2   | Высота корпуса   | 9.5 мм   |
| Da   | Центрирующий диаметр   | 71 мм    |
| L    | Диаметр корпусов   | 112 мм   |
| L1   | Расстояние от кромки до оси подшипника                                       | 38 мм    |
| J    | Расстояние между отверстиями   | 90.5 мм  |
| N    | Длина квадратного отверстия для крепежного болта                             | 10.5 мм  |
| Fr   | Радиальная нагрузка  | 5 кН     |
| Fa   | Осевая нагрузка  | 2.5 кН   |
| kg   | Масса  | 0.43 кг  |
| Cdyn | Динамическая грузоподъемность  | 19.5 кН  |
| Co   | Статическая грузоподъемность   | 11.2 кН  |
| Pu   | Предел усталостной прочности   | 0.475 кН |

## Уплотнение

### УПЛОТНЕНИЕ S/ УПЛОТНЕНИЕ S (2S)

Одинарное уплотнение с лабиринтом между металлической частью и резиновой губкой, которая осуществляет контактное уплотнение. Трение и число оборотов такие же как и у уплотнения RS-типа, но обеспечивает более надежную защиту от проникновения твердых частиц. Представляет собой очень хороший способ герметизации: крышка из листового металла защищает уплотнения от проникновения земли, пыли и твердых частиц, образуя лабиринт с резиновой частью. Резиновая часть обеспечивает контактное уплотнение, которое предотвращает проникновение мелких частиц, воды, влаги и пр. Применяется для нормальных условий из-за наличия разных материалов. Применяется в Z-подшипниках (стандартно) и в радиальных подшипниках.

