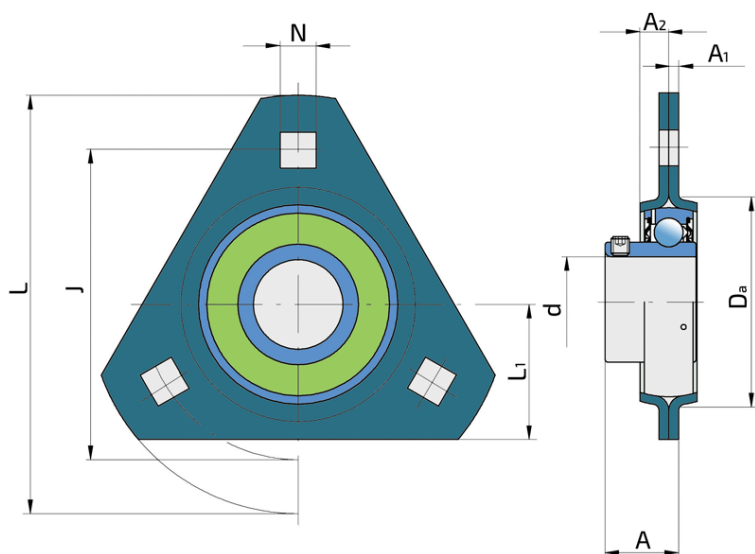


# Подшипниковый узел типа Y с треугольным штампованным стальным корпусом типа "D"

## UED 205 2S

Подшипниковый узел типа Y с треугольным штампованным стальным корпусом типа "D"



### Техническая спецификация

d	Внутренний диаметр	25 мм
A	Расстояние от фланца корпуса до передней части внутреннего кольца подшипника	21.5 мм
A1	Толщина фланца корпуса	2 мм
A2	Высота корпуса	9 мм
Da	Центрирующий диаметр	60 мм
L	Диаметр корпусов	95 мм
L1	Расстояние от кромки до оси подшипника	34 мм
J	Расстояние между отверстиями	76 мм
N	Длина квадратного отверстия для крепежного болта	8.7 мм
Fr	Радиальная нагрузка	3.6 кН
Fa	Осевая нагрузка	1.8 кН
kg	Масса	0.31 кг
Cdyn	Динамическая грузоподъемность	14 кН
Co	Статическая грузоподъемность	7.8 кН
Pu	Предел усталостной прочности	0.335 кН

## Уплотнение

### УПЛОТНЕНИЕ S/ УПЛОТНЕНИЕ S (2S)

Одинарное уплотнение с лабиринтом между металлической частью и резиновой губкой, которая осуществляет контактное уплотнение. Трение и число оборотов такие же как и у уплотнения RS-типа, но обеспечивает более надежную защиту от проникновения твердых частиц. Представляет собой очень хороший способ герметизации: крышка из листового металла защищает уплотнения от проникновения земли, пыли и твердых частиц, образуя лабиринт с резиновой частью. Резиновая часть обеспечивает контактное уплотнение, которое предотвращает проникновение мелких частиц, воды, влаги и пр. Применяется для нормальных условий из-за наличия разных материалов. Применяется в Z-подшипниках (стандартно) и в радиальных подшипниках.

