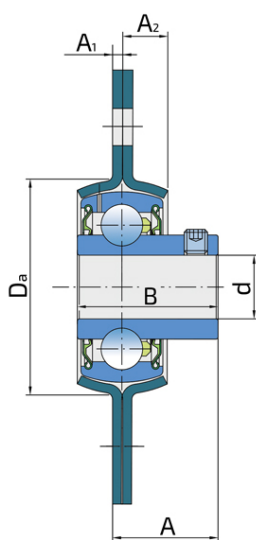
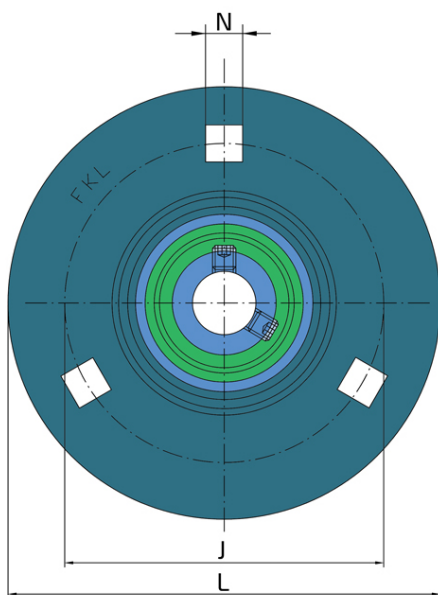


Подшипниковый узел типа Y с круглым штампованным стальным корпусом типа "C"

UEC 207 2S

Подшипниковый узел типа Y с круглым штампованным стальным корпусом типа "C"



Техническая спецификация

d	Внутренний диаметр	35 мм
B	Ширина внутреннего кольца	33 мм
Da	Центрирующий диаметр	81 мм
L	Диаметр корпусов	122 мм
A	Расстояние от фланца корпуса до передней части внутреннего кольца подшипника	25.8 мм
A1	Толщина фланца корпуса	2.5 мм
A2	Ширина половины корпуса	10.5 мм
J	Диаметр, по которому распределены монтажные отверстия	100 мм
N	Длина квадратного отверстия для крепежного болта	10.5 мм
Fr	Радиальная нагрузка	6.5 кН
Fa	Осевая нагрузка	3.2 кН
kg	Масса	0.69 кг
Cdyn	Динамическая грузоподъемность	25.5 кН
Co	Статическая грузоподъемность	15.3 кН
Pu	Предел усталостной прочности	0.655 кН

Уплотнение

УПЛОТНЕНИЕ S/ УПЛОТНЕНИЕ S (2S)

Одинарное уплотнение с лабиринтом между металлической частью и резиновой губкой, которая осуществляет контактное уплотнение. Трение и число оборотов такие же как и у уплотнения RS-типа, но обеспечивает более надежную защиту от проникновения твердых частиц. Представляет собой очень хороший способ герметизации: крышка из листового металла защищает уплотнения от проникновения земли, пыли и твердых частиц, образуя лабиринт с резиновой частью. Резиновая часть обеспечивает контактное уплотнение, которое предотвращает проникновение мелких частиц, воды, влаги и пр. Применяется для нормальных условий из-за наличия разных материалов. Применяется в Z-подшипниках (стандартно) и в радиальных подшипниках.

