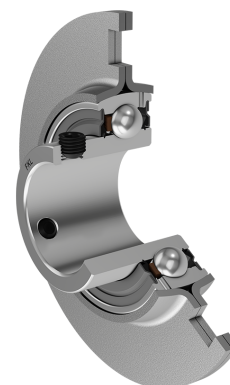
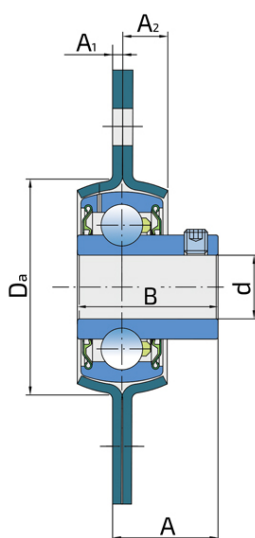
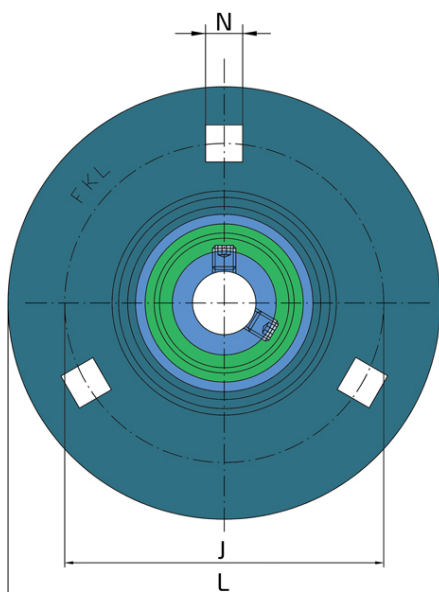


# Подшипниковый узел типа Y с круглым штампованным стальным корпусом типа "C"

## UEC 206 2S

Подшипниковый узел типа Y с круглым штампованным стальным корпусом типа "C"



### Техническая спецификация

d	Внутренний диаметр	30 мм
B	Ширина внутреннего кольца	33 мм
Da	Центрирующий диаметр	71 мм
L	Диаметр корпусов	112 мм
A	Расстояние от фланца корпуса до передней части внутреннего кольца подшипника	23.5 мм
A1	Толщина фланца корпуса	2.5 мм
A2	Ширина половины корпуса	9.5 мм
J	Диаметр, по которому распределены монтажные отверстия	90.5 мм
N	Длина квадратного отверстия для крепежного болта	10.5 мм
Fr	Радиальная нагрузка	5 кН
Fa	Осевая нагрузка	2.5 кН
kg	Масса	0.52 кг
Cdyn	Динамическая грузоподъемность	19.5 кН
Co	Статическая грузоподъемность	11.2 кН
Pu	Предел усталостной прочности	0.475 кН

## Уплотнение

### УПЛОТНЕНИЕ S/ УПЛОТНЕНИЕ S (2S)

Одинарное уплотнение с лабиринтом между металлической частью и резиновой губкой, которая осуществляет контактное уплотнение. Трение и число оборотов такие же как и у уплотнения RS-типа, но обеспечивает более надежную защиту от проникновения твердых частиц. Представляет собой очень хороший способ герметизации: крышка из листового металла защищает уплотнения от проникновения земли, пыли и твердых частиц, образуя лабиринт с резиновой частью. Резиновая часть обеспечивает контактное уплотнение, которое предотвращает проникновение мелких частиц, воды, влаги и пр. Применяется для нормальных условий из-за наличия разных материалов. Применяется в Z-подшипниках (стандартно) и в радиальных подшипниках.

