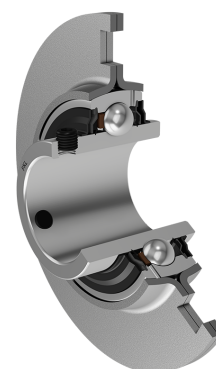
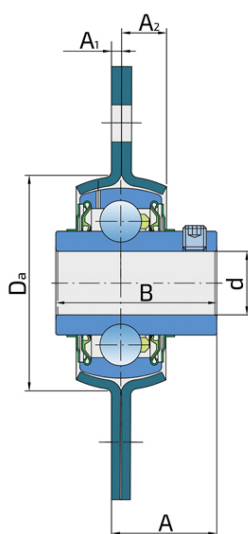
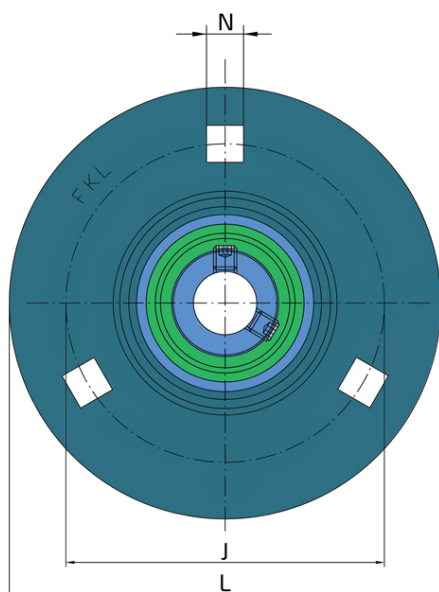


Подшипниковый узел типа Y с круглым штампованным стальным корпусом типа "С"

LEC 205 2F

Подшипниковый узел типа Y с круглым штампованным стальным корпусом типа "С"



Техническая спецификация

d	Внутренний диаметр	25 мм
B	Ширина внутреннего кольца	34.1 мм
Da	Центрирующий диаметр	60 мм
L	Диаметр корпусов	95 мм
A	Расстояние от фланца корпуса до передней части внутреннего кольца подшипника	21.8 мм
A1	Толщина фланца корпуса	2 мм
A2	Ширина половины корпуса	9 мм
J	Диаметр, по которому распределены монтажные отверстия	76 мм
N	Длина квадратного отверстия для крепежного болта	8.7 мм
Fr	Радиальная нагрузка	3.6 кН
Fa	Осевая нагрузка	1.8 кН
kg	Масса	0.36 кг
Cdyn	Динамическая грузоподъемность	14 кН
Co	Статическая грузоподъемность	7.8 кН
Pu	Предел усталостной прочности	0.335 кН

Уплотнение

УПЛОТНЕНИЕ F/ УПЛОТНЕНИЕ F (2F)

Двойное уплотнение, защитная крышка на внутреннем кольце защищает от твердых частиц, создавая лабиринт с металлической частью упорнения. Уплотнение S-типа с лабиринтом между металлической частью и резиновой частью, которая создает контактное уплотнение. Трение и число оборотов такие же как и для уплотнения S-типа, но обеспечивает более надежную защиту от твердых частиц. Представляет собой хорошую защиту, металлическая крышка защищает уплотнение от проникновения земли, пыли и твердых части, в то же время, создавая лабиринт с резиновой частью, Резиновая губка обеспечивает контактное уплотнение, которое защищает подшипник от от проникновения мелких частиц, воды, влаги, пара и пр. Применяется для более тяжелых условий работы. Предназначено для Y-подшипников (стандартно).

