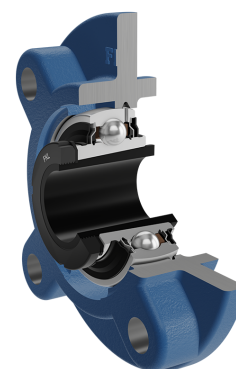
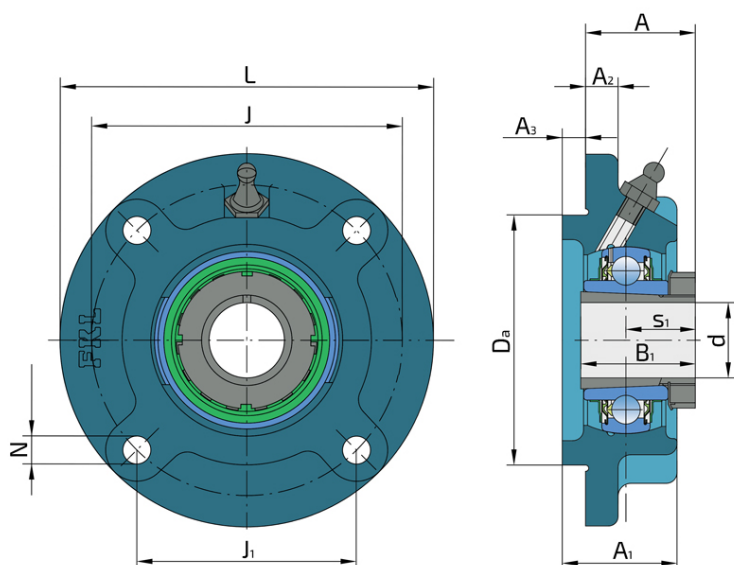
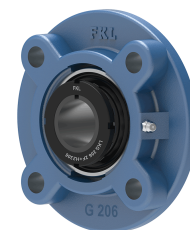


Подшипниковый узел типа Y с круглым корпусом типа "G" из серого чугуна

LKG 211 2F + H2311

Подшипниковый узел типа Y с круглым корпусом типа "G" из серого чугуна

NULL



Tehničke Specifikacije

d	Внутренний диаметр	50 mm
Da	Центрирующий диаметр	125 mm
L	Общая ширина	185 mm
A	Расстояние от фланца корпуса до передней части внутреннего кольца подшипника	57 mm
A1	Общая ширина корпуса	43 mm
A2	Толщина фланца корпуса	15 mm
A3	Высота центрирующего диаметра	12 mm
J	Диаметр, по которому распределены монтажные отверстия	150 mm
J1	Расстояние между отверстиями	106.1 mm
N	Диаметр установочного отверстия	19 mm
kg	Масса	3.26 kg
Cdyn	Динамическая грузоподъемность	43.5 kN
Co	Статическая грузоподъемность	29 kN
Pu	Предел усталостной прочности	0.865 kN

Zaptivanje

УПЛОТНЕНИЕ F/ УПЛОТНЕНИЕ F (2F)

Двойное уплотнение, защитная крышка на внутреннем кольце защищает от твердых частиц, создавая лабиринт с металлической частью упорного кольца. Уплотнение S-типа с лабиринтом между металлической частью и резиновой частью, которая создает контактное уплотнение. Трение и число оборотов такие же как и для уплотнения S-типа, но обеспечивает более надежную защиту от твердых частиц. Представляет собой хорошую защиту, металлическая крышка защищает уплотнение от проникновения земли, пыли и твердых частиц, в то же время, создавая лабиринт с резиновой частью, Резиновая губка обеспечивает контактное уплотнение, которое защищает подшипник от проникновения мелких частиц, воды, влаги, пара и пр. Применяется для более тяжелых условий работы. Предназначено для Y-подшипников (стандартно).

