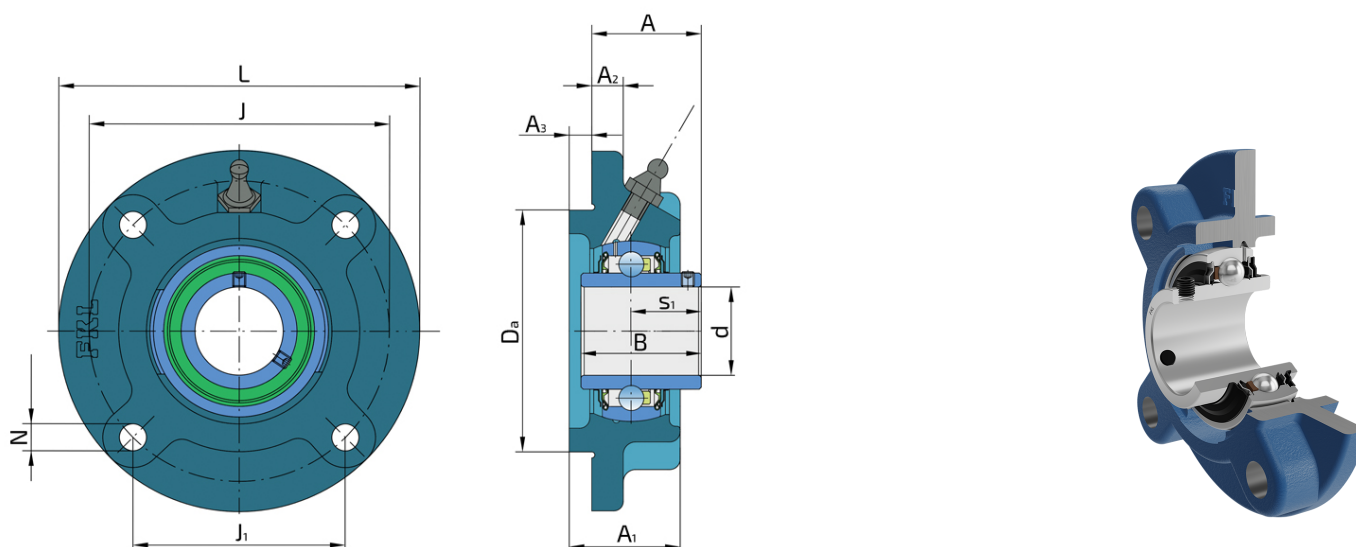


Подшипниковый узел типа Y с круглым корпусом типа "G" из серого чугуна

LEG 204 2F

Подшипниковый узел типа Y с круглым корпусом типа "G" из серого чугуна



Техническая спецификация

| | | |
|------------------|--|---------|
| d | Внутренний диаметр | 20 мм |
| Da | Центрирующий диаметр | 62 мм |
| L | Общая ширина | 100 мм |
| A | Расстояние от фланца корпуса до передней части внутреннего кольца подшипника | 28.3 мм |
| A1 | Общая ширина корпуса | 25.5 мм |
| A2 | Толщина фланца корпуса | 7 мм |
| A3 | Высота центрирующего диаметра | 5 мм |
| J | Диаметр, по которому распределены монтажные отверстия | 78 мм |
| J1 | Расстояние между отверстиями | 55.1 мм |
| N | Диаметр установочного отверстия | 12 мм |
| kg | Масса | 0.67 кг |
| C _{dyn} | Динамическая грузоподъемность | 12.7 кН |
| C _o | Статическая грузоподъемность | 6.55 кН |
| P _u | Предел усталостной прочности | 0.28 кН |

Уплотнение

УПЛОТНЕНИЕ F/ УПЛОТНЕНИЕ F (2F)

Двойное уплотнение, защитная крышка на внутреннем кольце защищает от твердых частиц, создавая лабиринт с металлической частью упорнения. Уплотнение S-типа с лабиринтом между металлической частью и резиновой частью, которая создает контактное уплотнение. Трение и число оборотов такие же как и для уплотнения S-типа, но обеспечивает более надежную защиту от твердых частиц. Представляет собой хорошую защиту, металлическая крышка защищает уплотнение от проникновения земли, пыли и твердых части, в то же время, создавая лабиринт с резиновой частью, Резиновая губка обеспечивает контактное уплотнение, которое защищает подшипник от от проникновения мелких частиц, воды, влаги, пара и пр. Применяется для более тяжелых условий работы. Предназначено для Y-подшипников (стандартно).

