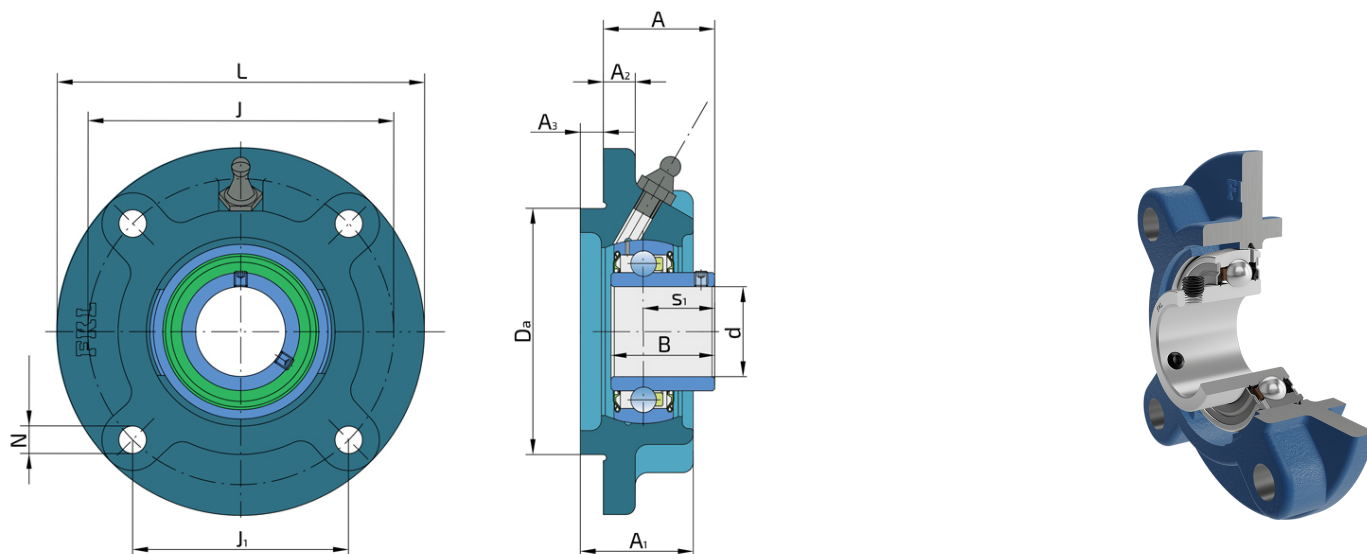


# Подшипниковый узел типа Y с круглым корпусом типа "G" из серого чугуна

## UEG 204 2S

Подшипниковый узел типа Y с круглым корпусом типа "G" из серого чугуна



### Техническая спецификация

d	Внутренний диаметр	20 мм
Da	Центрирующий диаметр	62 мм
L	Общая ширина	100 мм
A	Расстояние от фланца корпуса до передней части внутреннего кольца подшипника	28.3 мм
A1	Общая ширина корпуса	25.5 мм
A2	Толщина фланца корпуса	7 мм
A3	Высота центрирующего диаметра	5 мм
J	Диаметр, по которому распределены монтажные отверстия	78 мм
J1	Расстояние между отверстиями	55.1 мм
N	Диаметр установочного отверстия	12 мм
kg	Масса	0.65 кг
Cdyn	Динамическая грузоподъемность	12.7 кН
Co	Статическая грузоподъемность	6.55 кН
Pu	Предел усталостной прочности	0.28 кН

## Уплотнение

### УПЛОТНЕНИЕ S/ УПЛОТНЕНИЕ S (2S)

Одинарное уплотнение с лабиринтом между металлической частью и резиновой губкой, которая осуществляет контактное уплотнение. Трение и число оборотов такие же как и у уплотнения RS-типа, но обеспечивает более надежную защиту от проникновения твердых частиц. Представляет собой очень хороший способ герметизации: крышка из листового металла защищает уплотнения от проникновения земли, пыли и твердых частиц, образуя лабиринт с резиновой частью. Резиновая часть обеспечивает контактное уплотнение, которое предотвращает проникновение мелких частиц, воды, влаги и пр. Применяется для нормальных условий из-за наличия разных материалов. Применяется в Z-подшипниках (стандартно) и в радиальных подшипниках.

