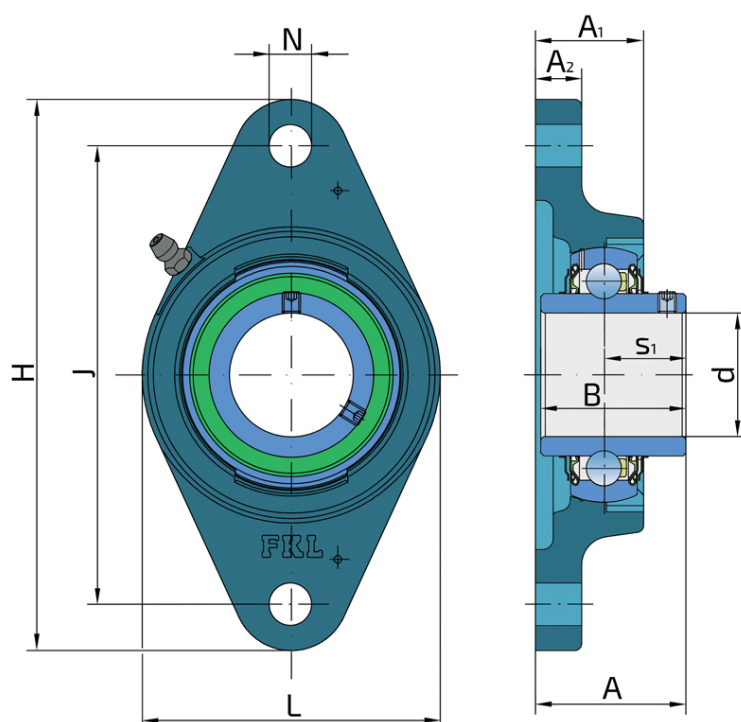


Подшипниковый узел типа Y с овальным корпусом типа "N" из серого чугуна

LEN 207 2F

Подшипниковый узел типа Y с овальным корпусом типа "N" из серого чугуна



Техническая спецификация

d	Внутренний диаметр	35 мм
L	Общая ширина	96 мм
A	Расстояние от фланца корпуса до передней части внутреннего кольца подшипника	44.5 мм
A1	Общая ширина корпуса	34 мм
A2	Толщина фланца корпуса	16 мм
H	Высота корпуса	161 мм
J	Диаметр, по которому распределены монтажные отверстия	130 мм
N	Диаметр установочного отверстия	16 мм
kg	Масса	1.27 кг
C _{dyn}	Динамическая грузоподъемность	25.5 кН
C _o	Статическая грузоподъемность	15.3 кН
P _u	Предел усталостной прочности	0.655 кН

Уплотнение

УПЛОТНЕНИЕ F/ УПЛОТНЕНИЕ F (2F)

Двойное уплотнение, защитная крышка на внутреннем кольце защищает от твердых частиц, создавая лабиринт с металлической частью упорнения. Уплотнение S-типа с лабиринтом между металлической частью и резиновой частью, которая создает контактное уплотнение. Трение и число оборотов такие же как и для уплотнения S-типа, но обеспечивает более надежную защиту от твердых частиц. Представляет собой хорошую защиту, металлическая крышка защищает уплотнение от проникновения земли, пыли и твердых части, в то же время, создавая лабиринт с резиновой частью, Резиновая губка обеспечивает контактное уплотнение, которое защищает подшипник от от проникновения мелких частиц, воды, влаги, пара и пр. Применяется для более тяжелых условий работы. Предназначено для Y-подшипников (стандартно).

