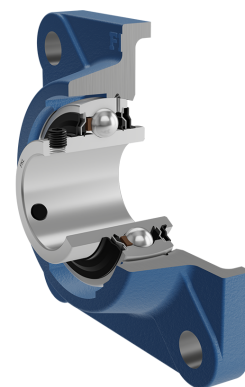
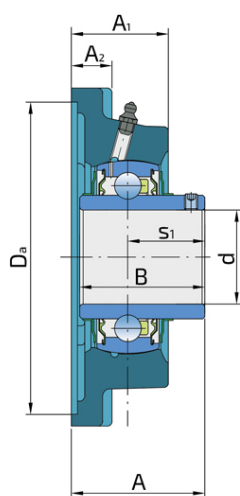
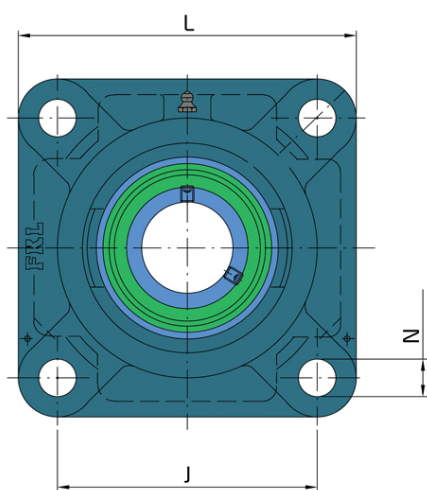


Подшипниковый узел типа Y с квадратным корпусом типа "F" из серого чугуна

LEF 214 2F

Подшипниковый узел типа Y с квадратным корпусом типа "F" из серого чугуна



Техническая спецификация

d	Внутренний диаметр	70 мм
L	Общая ширина	193 мм
A	Расстояние от фланца корпуса до передней части внутреннего кольца подшипника	70.7 мм
A1	Общая ширина корпуса	50.3 мм
A2	Толщина фланца корпуса	21.3 мм
J	Диаметр, по которому распределены монтажные отверстия	152 мм
N	Диаметр установочного отверстия	19 мм
kg	Масса	6.2 кг
Cdyn	Динамическая грузоподъемность	62.4 кН
Co	Статическая грузоподъемность	44 кН
Pu	Предел усталостной прочности	1.86 кН

Уплотнение

УПЛОТНЕНИЕ F/ УПЛОТНЕНИЕ F (2F)

Двойное уплотнение, защитная крышка на внутреннем кольце защищает от твердых частиц, создавая лабиринт с металлической частью упорнения. Уплотнение S-типа с лабиринтом между металлической частью и резиновой частью, которая создает контактное уплотнение. Трение и число оборотов такие же как и для уплотнения S-типа, но обеспечивает более надежную защиту от твердых частиц. Представляет собой хорошую защиту, металлическая крышка защищает уплотнение от проникновения земли, пыли и твердых части, в то же время, создавая лабиринт с резиновой частью, Резиновая губка обеспечивает контактное уплотнение, которое защищает подшипник от от проникновения мелких частиц, воды, влаги, пара и пр. Применяется для более тяжелых условий работы. Предназначено для Y-подшипников (стандартно).

