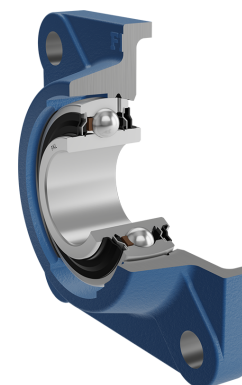
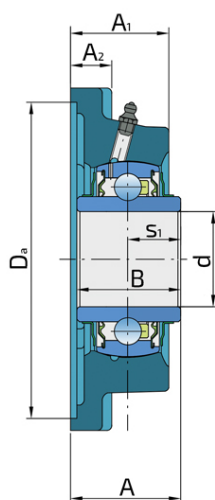
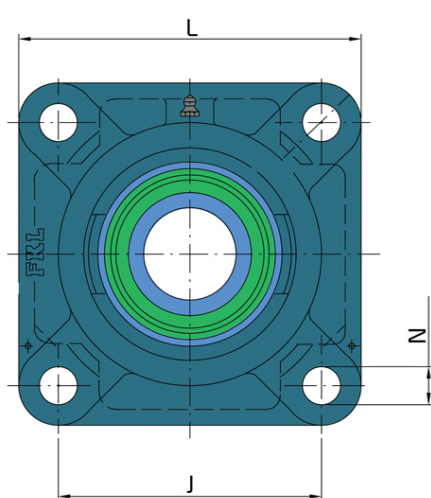
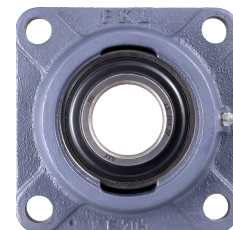


Подшипниковый узел типа Y с квадратным корпусом типа "F" из серого чугуна

LSF 205 2F

Подшипниковый узел типа Y с квадратным корпусом типа "F" из серого чугуна



Техническая спецификация

d	Внутренний диаметр	25 мм
L	Общая ширина	95 мм
A	Расстояние от фланца корпуса до передней части внутреннего кольца подшипника	28 мм
A1	Общая ширина корпуса	27 мм
A2	Толщина фланца корпуса	12 мм
J	Диаметр, по которому распределены монтажные отверстия	70 мм
N	Диаметр установочного отверстия	12 мм
kg	Масса	0.7 кг
Cdyn	Динамическая грузоподъемность	14 кН
Co	Статическая грузоподъемность	7.8 кН
Pu	Предел усталостной прочности	0.335 кН

Уплотнение

УПЛОТНЕНИЕ F/ УПЛОТНЕНИЕ F (2F)

Двойное уплотнение, защитная крышка на внутреннем кольце защищает от твердых частиц, создавая лабиринт с металлической частью упорнения. Уплотнение S-типа с лабиринтом между металлической частью и резиновой частью, которая создает контактное уплотнение. Трение и число оборотов такие же как и для уплотнения S-типа, но обеспечивает более надежную защиту от твердых частиц. Представляет собой хорошую защиту, металлическая крышка защищает уплотнение от проникновения земли, пыли и твердых части, в то же время, создавая лабиринт с резиновой частью, Резиновая губка обеспечивает контактное уплотнение, которое защищает подшипник от от проникновения мелких частиц, воды, влаги, пара и пр. Применяется для более тяжелых условий работы. Предназначено для Y-подшипников (стандартно).

