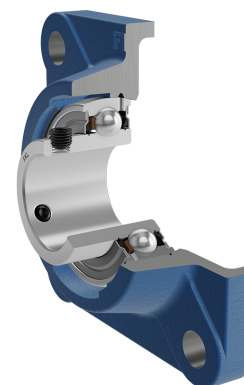
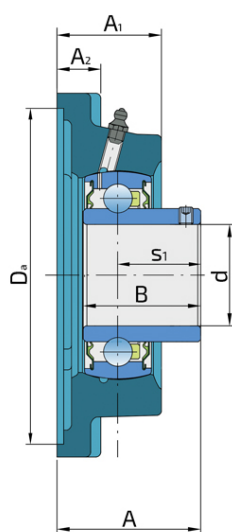
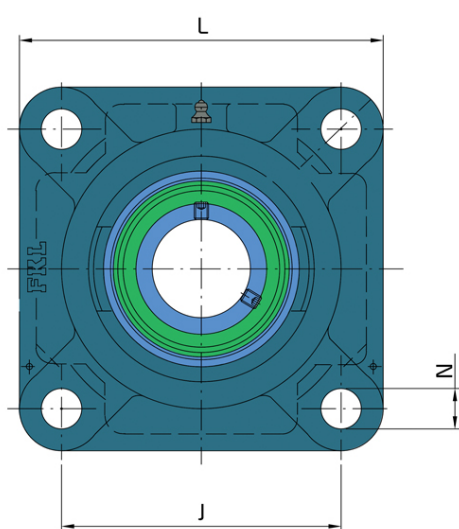


Подшипниковый узел типа Y с квадратным корпусом типа "F" из серого чугуна

UEF 203 2S

Подшипниковый узел типа Y с квадратным корпусом типа "F" из серого чугуна



Техническая спецификация

d	Внутренний диаметр	17 мм
L	Общая ширина	76 мм
A	Расстояние от фланца корпуса до передней части внутреннего кольца подшипника	32.9 мм
A1	Общая ширина корпуса	26 мм
A2	Толщина фланца корпуса	11 мм
J	Диаметр, по которому распределены монтажные отверстия	54 мм
N	Диаметр установочного отверстия	11.5 мм
kg	Масса	0.42 кг
Cdyn	Динамическая грузоподъемность	9.56 кН
Co	Статическая грузоподъемность	4.75 кН
Pu	Предел усталостной прочности	0.2 кН

Уплотнение

УПЛОТНЕНИЕ S/ УПЛОТНЕНИЕ S (2S)

Одинарное уплотнение с лабиринтом между металлической частью и резиновой губкой, которая осуществляет контактное уплотнение. Трение и число оборотов такие же как и у уплотнения RS-типа, но обеспечивает более надежную защиту от проникновения твердых частиц. Представляет собой очень хороший способ герметизации: крышка из листового металла защищает уплотнения от проникновения земли, пыли и твердых частиц, образуя лабиринт с резиновой частью. Резиновая часть обеспечивает контактное уплотнение, которое предотвращает проникновение мелких частиц, воды, влаги и пр. Применяется для нормальных условий из-за наличия разных материалов. Применяется в Z-подшипниках (стандартно) и в радиальных подшипниках.

