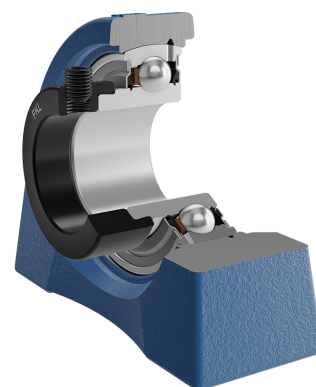
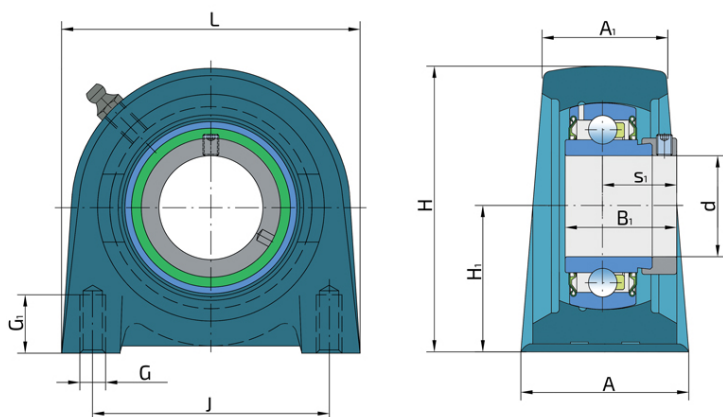
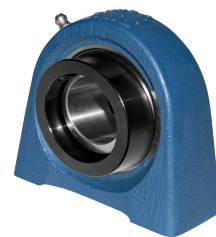


Подшипниковый узел типа Y с корпусом типа "U" из серого чугуна

UYU 209 2S

Подшипниковый узел типа Y с корпусом типа "U" из серого чугуна



Техническая спецификация

d	Внутренний диаметр	45 мм
L	Общая длина	120 мм
A	Ширина контактной поверхности корпуса	48 мм
A1	Ширина верхней части корпуса	32 мм
H	Высота корпуса	106.5 мм
H1	Расстояние от контактной поверхности до оси подшипника	54 мм
J	Диаметр, по которому распределены монтажные отверстия	95.3 мм
G	Резьба	M14 мм
G1	Длина резьбы	22 мм
s1	Расстояние от винта до центра дорожки качения	32.7 мм
kg	Масса	1.89 кг
Cdyn	Динамическая грузоподъемность	33.2 кН
Co	Статическая грузоподъемность	21.6 кН
Pu	Предел усталостной прочности	0.915 кН

Уплотнение

УПЛОТНЕНИЕ S/ УПЛОТНЕНИЕ S (2S)

Одинарное уплотнение с лабиринтом между металлической частью и резиновой губкой, которая осуществляет контактное уплотнение. Трение и число оборотов такие же как и у уплотнения RS-типа, но обеспечивает более надежную защиту от проникновения твердых частиц. Представляет собой очень хороший способ герметизации: крышка из листового металла защищает уплотнения от проникновения земли, пыли и твердых частиц, образуя лабиринт с резиновой частью. Резиновая часть обеспечивает контактное уплотнение, которое предотвращает проникновение мелких частиц, воды, влаги и пр. Применяется для нормальных условий из-за наличия разных материалов. Применяется в Z-подшипниках (стандартно) и в радиальных подшипниках.

