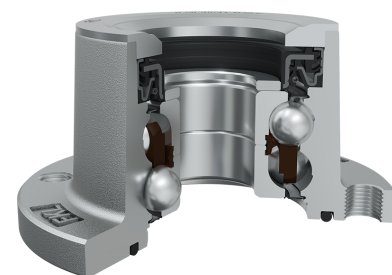
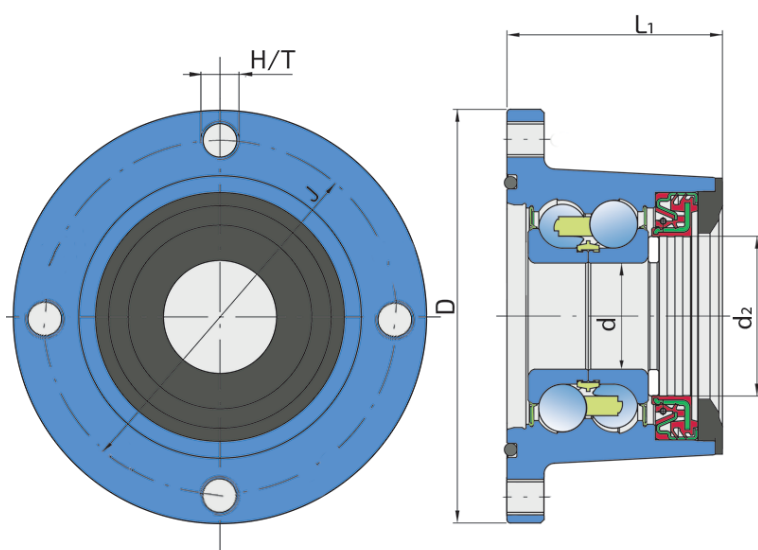


Интегрированный фланец, не требующий обслуживания подшипник для независимых дисков

IL50-98/4T-B30-F

Интегрированный фланец, не требующий обслуживания подшипник для независимых дисков

Дисковый культиватор и пневматическая сеялка



Tehničke Specifikacije

J	Диаметр, по которому распределены монтажные отверстия	98 mm
D	Наружный диаметр	117 mm
H/T	Отверстие/Резьба	4xM12x1.25 mm
d1	Внутренний диаметр	30 mm
d2	Диаметр монтажных отверстий	45 mm
L1	Общая длина фланца	61 mm
kg	Масса	1.87 kg
Cdyn	Динамическая грузоподъемность	60 kN
Co	Статическая грузоподъемность	45.8 kN
Pu	Предел усталостной прочности	1.92 kN

Zaptivanje

O-RING + RS УПЛОТНЕНИЕ / RS УПЛОТНЕНИЕ + КАССЕТНОЕ УПЛОТНЕНИЕ + КОВАНЯЯ КРЫШКА

Уплотнительное кольцо и уплотнение RS с основной стороны и уплотнение RS и кассетное уплотнение и кованая крышка с передней стороны, которая подвергается воздействию загрязняющих веществ. Уплотнительное кольцо и уплотнение RS вместе с прикрепленным диском исключают возможность загрязнения с основной стороны. Кассетное уплотнение разработано для работы в тяжелых и неблагоприятных условиях. Наружный диаметр, состоящий наполовину из металла и наполовину из резины, обеспечивает надежную фиксацию уплотнения в отверстии и улучшает его герметичность. Внутренний диаметр покрыт резиной, что улучшает герметичность и облегчает монтаж. Кованая крышка обеспечивает дополнительную надежную защиту кассетного уплотнения от механических повреждений. Такое уплотнение обеспечивает максимальную защиту от жидких и твердых загрязнений, что значительно продлевает срок службы подшипника.

