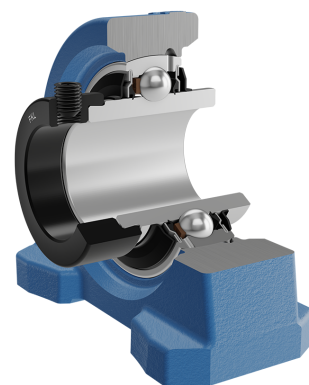
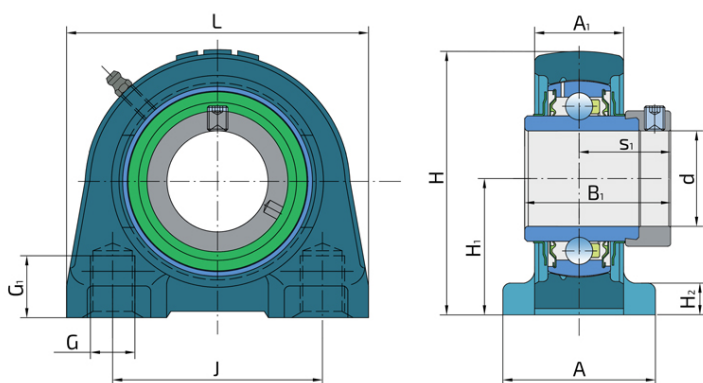
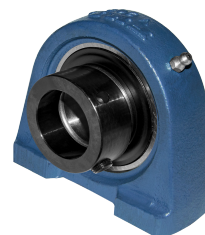


Подшипниковый узел типа Y с корпусом типа "V" из серого чугуна

LYV 207 2F

Подшипниковый узел типа Y с корпусом типа "V" из серого чугуна



Техническая спецификация

d	Внутренний диаметр	35 мм
L	Общая длина	110 мм
A	Ширина контактной поверхности корпуса	48 мм
A1	Ширина верхней части корпуса	30.5 мм
H	Высота корпуса	95 мм
H1	Расстояние от контактной поверхности до оси подшипника	12 мм
H2	Толщина стопы корпуса	47.6 мм
J	Диаметр, по которому распределены монтажные отверстия	80 мм
G	Резьба	M17 мм
G1	Длина резьбы	20 мм
s1	Расстояние от винта до центра дорожки качения	32.3 мм
kg	Масса	1.57 кг
Cdyn	Динамическая грузоподъемность	25.5 кН
Co	Статическая грузоподъемность	15.3 кН
Pu	Предел усталостной прочности	0.655 кН

Уплотнение

УПЛОТНЕНИЕ F/ УПЛОТНЕНИЕ F (2F)

Двойное уплотнение, защитная крышка на внутреннем кольце защищает от твердых частиц, создавая лабиринт с металлической частью упорнения. Уплотнение S-типа с лабиринтом между металлической частью и резиновой частью, которая создает контактное уплотнение. Трение и число оборотов такие же как и для уплотнения S-типа, но обеспечивает более надежную защиту от твердых частиц. Представляет собой хорошую защиту, металлическая крышка защищает уплотнение от проникновения земли, пыли и твердых части, в то же время, создавая лабиринт с резиновой частью, Резиновая губка обеспечивает контактное уплотнение, которое защищает подшипник от от проникновения мелких частиц, воды, влаги, пара и пр. Применяется для более тяжелых условий работы. Предназначено для Y-подшипников (стандартно).

