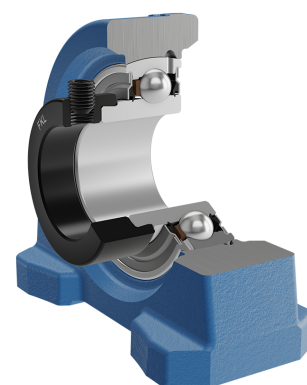
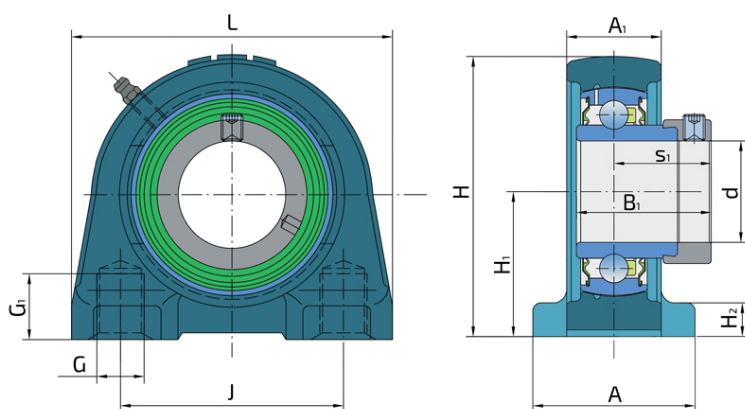


# Подшипниковый узел типа Y с корпусом типа "V" из серого чугуна

## UYV 206 2S

Подшипниковый узел типа Y с корпусом типа "V" из серого чугуна



### Техническая спецификация

d	Внутренний диаметр	30 мм
L	Общая длина	94 мм
A	Ширина контактной поверхности корпуса	48 мм
A1	Ширина верхней части корпуса	28.5 мм
H	Высота корпуса	84 мм
H1	Расстояние от контактной поверхности до оси подшипника	10 мм
H2	Толщина стопы корпуса	42.9 мм
J	Диаметр, по которому распределены монтажные отверстия	66 мм
G	Резьба	M16 мм
G1	Длина резьбы	18 мм
s1	Расстояние от винта до центра дорожки качения	26.7 мм
kg	Масса	1.03 кг
Cdyn	Динамическая грузоподъемность	19.5 кН
Co	Статическая грузоподъемность	11.2 кН
Pu	Предел усталостной прочности	0.475 кН

## Уплотнение

### УПЛОТНЕНИЕ S/ УПЛОТНЕНИЕ S (2S)

Одинарное уплотнение с лабиринтом между металлической частью и резиновой губкой, которая осуществляет контактное уплотнение. Трение и число оборотов такие же как и у уплотнения RS-типа, но обеспечивает более надежную защиту от проникновения твердых частиц. Представляет собой очень хороший способ герметизации: крышка из листового металла защищает уплотнения от проникновения земли, пыли и твердых частиц, образуя лабиринт с резиновой частью. Резиновая часть обеспечивает контактное уплотнение, которое предотвращает проникновение мелких частиц, воды, влаги и пр. Применяется для нормальных условий из-за наличия разных материалов. Применяется в Z-подшипниках (стандартно) и в радиальных подшипниках.

