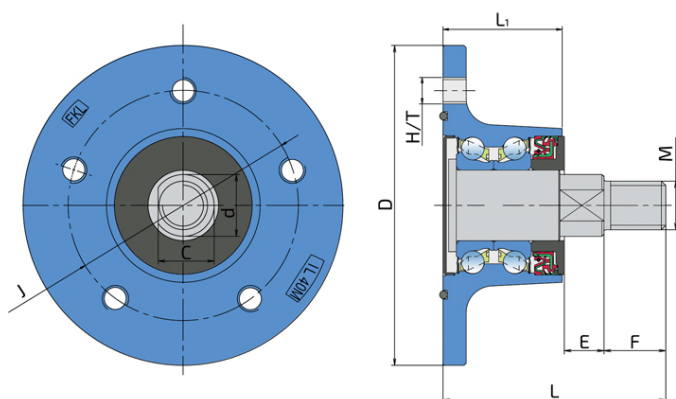


Интегрированный фланец, не требующий обслуживания подшипник

IL40-112/5T-M24x2

Интегрированный фланец, не требующий обслуживания подшипник
Дисковая борона, глубокорыхлитель, культиватор и сеялка



Техническая спецификация

J	Диаметр, по которому распределены монтажные отверстия	112 мм
D	Наружный диаметр	145 мм
H/T	Отверстие/Резьба	5xM12x1.5 мм
d	Диаметр оси	30 мм
C	Размер отверстия D-образной формы	28 мм
M	Наружная резьба	M24x2 мм
L	Общая длина	101 мм
L1	Общая длина фланца	55 мм
E	Длина отверстия D-образной формы	21 мм
F	Длина резьбовой части	25 мм
kg	Масса	2.48 кг
Cdyn	Динамическая грузоподъемность	42.9 кН
Co	Статическая грузоподъемность	36.3 кН
Pu	Предел усталостной прочности	1.53 кН

Уплотнение

O-RING+МЕТАЛЛИЧЕСКАЯ КРЫШКА+УПЛОТНЕНИЕ RS /УПЛОТНЕНИЕ RS +КАССЕТНОЕ УПЛОТНЕНИЕ+КОВАНЯЯ КРЫШКА

Кольцо O-ring, металлическая крышка и уплотнение RS-типа с установочной стороны и уплотнение RS-типа, кассетное уплотнение и кованая крышка с другой стороны, которая подвержена воздействию загрязнений. Кольцо O-ring, металлическая крышка и уплотнение RS-типа вместе с диском.исключают возможность проникновения загрязнений с установочной стороны. Кассетное уплотнение разработано для тяжелых условий работы. Полуметаллическая и полурезиновая конструкция с внешней стороны позволяет уплотнению оставаться в отверстии и улучшает герметичность. Внутренняя сторона изготовленна из резины, что улучшает герметичность и облегчает монтаж. Кованая крышка защищает уплотнения защищает кассетное уплотнение от механических повреждений. Этот вид уплотнения обеспечивает наилучшую защиту от жидких и твердых загрязнений, что значительно продлевает срок службы подшипника.

