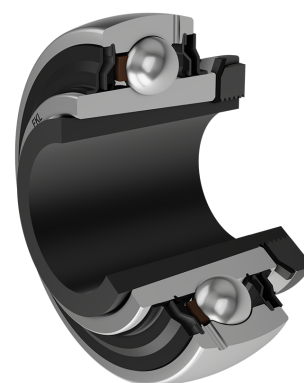
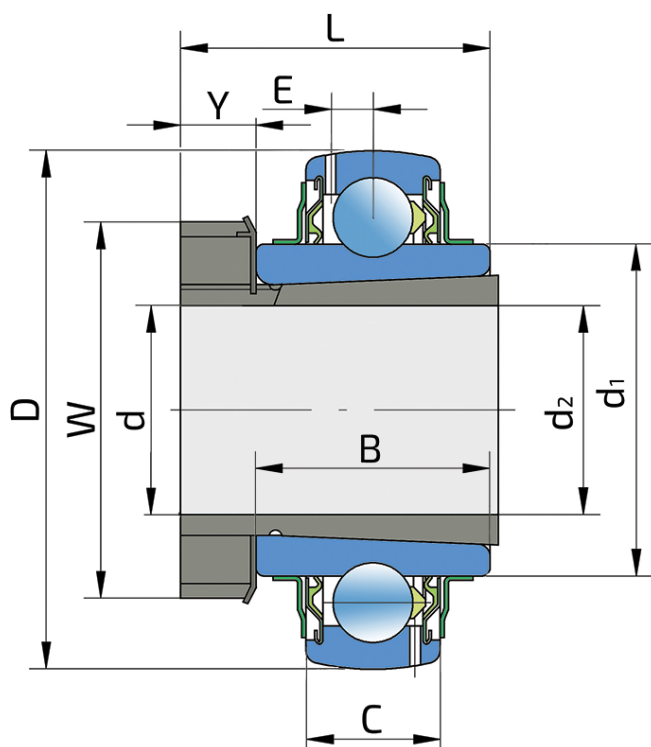


Корпусный радиальный шариковый подшипник с коническим отверстием и втулкой

LK 215 2F+H 2315

Корпусный радиальный шариковый подшипник с коническим отверстием и втулкой



Техническая спецификация

d	Внутренний диаметр	75 мм
D	Наружный диаметр	130 мм
B	Ширина внутреннего кольца	41 мм
C	Ширина наружного кольца	29 мм
d1	Наружный диаметр внутреннего кольца	92.1 мм
E	Расстояние от центра дорожки качения до отверстия для смазки	8.3 мм
d2	Диаметр отверстия закрепительной втулки	65 мм
L	Ширина закрепительной втулки	73 мм
W	Наружный диаметр гайки	98 мм
Y	Ширина гайки	15 мм
C _{dyn}	Динамическая грузоподъемность	62 кН
C ₀	Статическая грузоподъемность	44.5 кН
P _u	Предел усталостной прочности	1.44 кН
kg	Масса	2.59 кг

Уплотнение

УПЛОТНЕНИЕ F/ УПЛОТНЕНИЕ F (2F)

Двойное уплотнение, защитная крышка на внутреннем кольце защищает от твердых частиц, создавая лабиринт с металлической частью упорнения. Уплотнение S-типа с лабиринтом между металлической частью и резиновой частью, которая создает контактное уплотнение. Трение и число оборотов такие же как и для уплотнения S-типа, но обеспечивает более надежную защиту от твердых частиц. Представляет собой хорошую защиту, металлическая крышка защищает уплотнение от проникновения земли, пыли и твердых части, в то же время, создавая лабиринт с резиновой частью, Резиновая губка обеспечивает контактное уплотнение, которое защищает подшипник от от проникновения мелких частиц, воды, влаги, пара и пр. Применяется для более тяжелых условий работы. Предназначено для Y-подшипников (стандартно).

