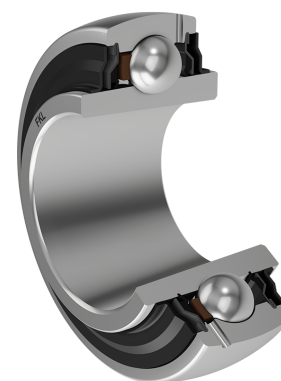
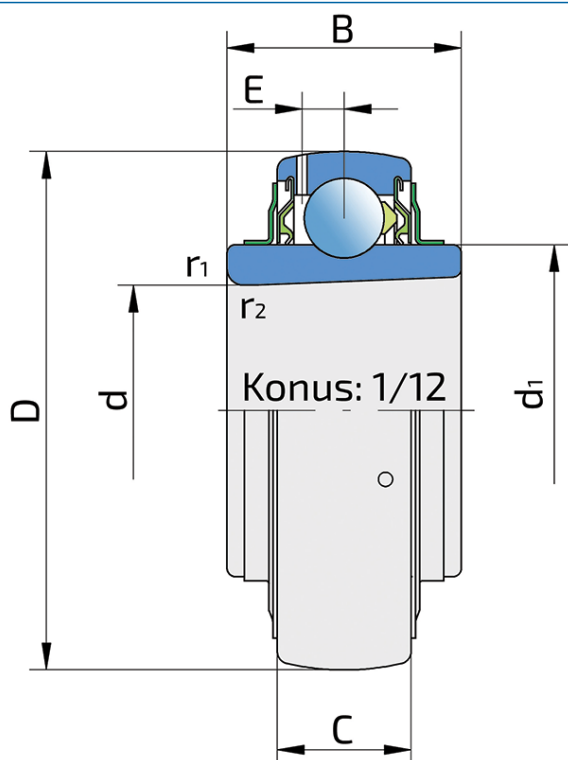


Корпусный радиальный шариковый подшипник с коническим отверстием

LK 213 2F

Корпусный радиальный шариковый подшипник с коническим отверстием



Техническая спецификация

d	Внутренний диаметр	65 мм
D	Наружный диаметр	120 мм
B	Ширина внутреннего кольца	38 мм
C	Ширина наружного кольца	27 мм
d1	Наружный диаметр внутреннего кольца	82.5 мм
E	Расстояние от центра дорожки качения до отверстия для смазки	7.6 мм
d2	Диаметр отверстия закрепительной втулки	60 мм
C _{dyn}	Динамическая грузоподъемность	57 кН
C _o	Статическая грузоподъемность	40 кН
P _u	Предел усталостной прочности	1.18 кН
kg	Масса	1.3 кг

Уплотнение

УПЛОТНЕНИЕ F/ УПЛОТНЕНИЕ F (2F)

Двойное уплотнение, защитная крышка на внутреннем кольце защищает от твердых частиц, создавая лабиринт с металлической частью упорнения. Уплотнение S-типа с лабиринтом между металлической частью и резиновой частью, которая создает контактное уплотнение. Трение и число оборотов такие же как и для уплотнения S-типа, но обеспечивает более надежную защиту от твердых частиц. Представляет собой хорошую защиту, металлическая крышка защищает уплотнение от проникновения земли, пыли и твердых части, в то же время, создавая лабиринт с резиновой частью, Резиновая губка обеспечивает контактное уплотнение, которое защищает подшипник от от проникновения мелких частиц, воды, влаги, пара и пр. Применяется для более тяжелых условий работы. Предназначено для Y-подшипников (стандартно).

