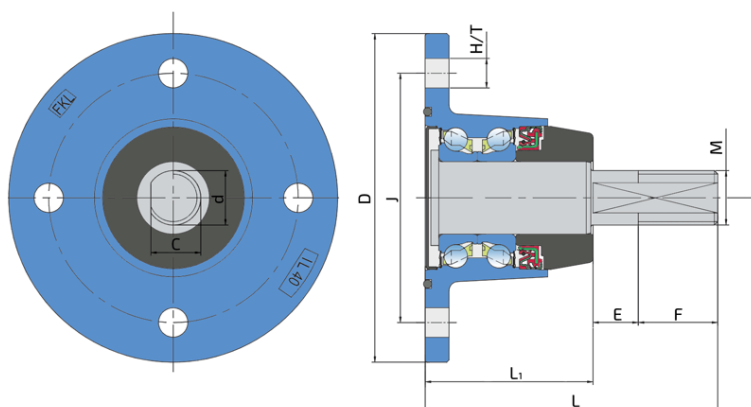


# Интегрированный фланец, не требующий обслуживания подшипник

## IL40-110/4H-M24x1.5

Интегрированный фланец, не требующий обслуживания подшипник

Дисковая борона



### Техническая спецификация

J	Диаметр, по которому распределены монтажные отверстия	110 мм
D	Наружный диаметр	145 мм
H/T	Отверстие/Резьба	4x13 мм
d	Диаметр оси	24 мм
C	Размер отверстия D-образной формы	22.5 мм
M	Наружная резьба	M24x1.5 мм
L	Общая длина	129 мм
L1	Общая длина фланца	74 мм
E	Длина отверстия D-образной формы	20 мм
F	Длина резьбовой части	35 мм
kg	Масса	2.81 кг
Cdyn	Динамическая грузоподъемность	42.9 кН
Co	Статическая грузоподъемность	36.3 кН
Pu	Предел усталостной прочности	1.53 кН

## Уплотнение

### O-RING+МЕТАЛЛИЧЕСКАЯ КРЫШКА+УПЛОТНЕНИЕ RS /УПЛОТНЕНИЕ RS +КАССЕТНОЕ УПЛОТНЕНИЕ+КОВАНЯЯ КРЫШКА

Кольцо O-ring, металлическая крышка и уплотнение RS-типа с установочной стороны и уплотнение RS-типа, кассетное уплотнение и кованая крышка с другой стороны, которая подвержена воздействию загрязнений. Кольцо O-ring, металлическая крышка и уплотнение RS-типа вместе с диском исключают возможность проникновения загрязнений с установочной стороны. Кассетное уплотнение разработано для тяжелых условий работы. Полуметаллическая и полурезиновая конструкция с внешней стороны позволяет уплотнению оставаться в отверстии и улучшает герметичность. Внутренняя сторона изготовлена из резины, что улучшает герметичность и облегчает монтаж. Кованая крышка защищает уплотнения защищает кассетное уплотнение от механических повреждений. Этот вид уплотнения обеспечивает наилучшую защиту от жидких и твердых загрязнений, что значительно продлевает срок службы подшипника.

