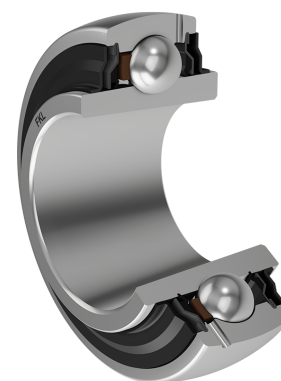
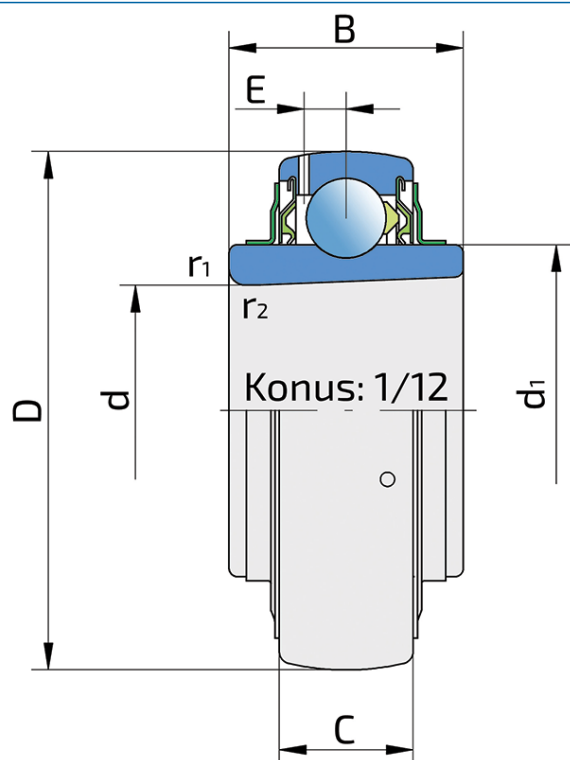


# Корпусный радиальный шариковый подшипник с коническим отверстием

## LK 212 2F

Корпусный радиальный шариковый подшипник с коническим отверстием



### Техническая спецификация

d	Внутренний диаметр	60 мм
D	Наружный диаметр	110 мм
B	Ширина внутреннего кольца	42.5 мм
C	Ширина наружного кольца	26 мм
d1	Наружный диаметр внутреннего кольца	75.5 мм
E	Расстояние от центра дорожки качения до отверстия для смазки	7.7 мм
d2	Диаметр отверстия закрепительной втулки	55 мм
C <sub>dyn</sub>	Динамическая грузоподъемность	52 кН
C <sub>o</sub>	Статическая грузоподъемность	36 кН
P <sub>u</sub>	Предел усталостной прочности	1.06 кН
kg	Масса	1.05 кг

## Уплотнение

### УПЛОТНЕНИЕ F/ УПЛОТНЕНИЕ F (2F)

Двойное уплотнение, защитная крышка на внутреннем кольце защищает от твердых частиц, создавая лабиринт с металлической частью упорнения. Уплотнение S-типа с лабиринтом между металлической частью и резиновой частью, которая создает контактное уплотнение. Трение и число оборотов такие же как и для уплотнения S-типа, но обеспечивает более надежную защиту от твердых частиц. Представляет собой хорошую защиту, металлическая крышка защищает уплотнение от проникновения земли, пыли и твердых части, в то же время, создавая лабиринт с резиновой частью, Резиновая губка обеспечивает контактное уплотнение, которое защищает подшипник от от проникновения мелких частиц, воды, влаги, пара и пр. Применяется для более тяжелых условий работы. Предназначено для Y-подшипников (стандартно).

