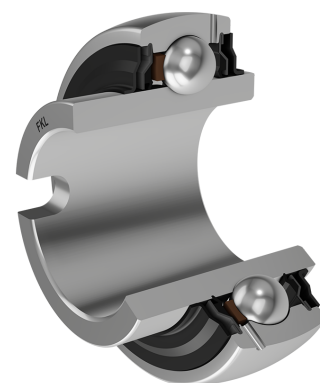
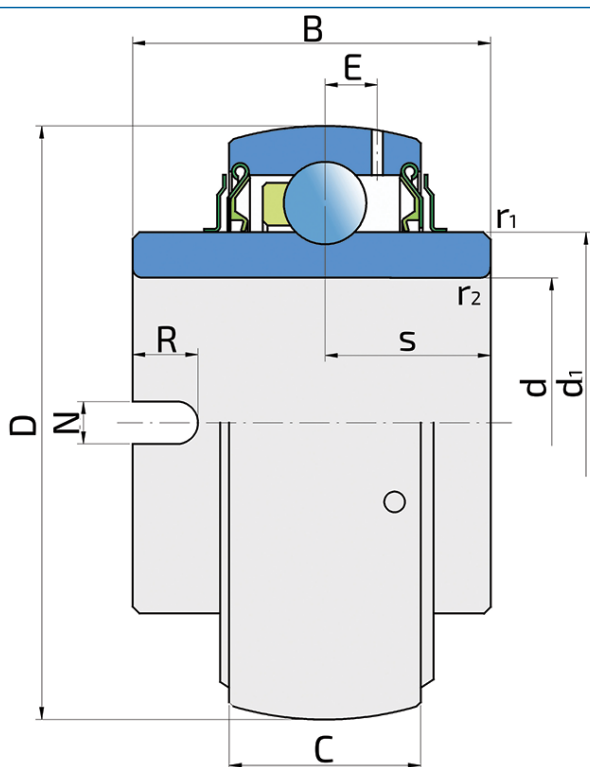


Корпусный радиальный шариковый подшипник с приводным пазом во внутреннем кольце

LN 207 2F

Корпусный радиальный шариковый подшипник с приводным пазом во внутреннем кольце



Техническая спецификация

d	Внутренний диаметр	35 мм
D	Наружный диаметр	72 мм
B	Ширина внутреннего кольца	37.7 мм
C	Ширина наружного кольца	19 мм
d1	Наружный диаметр внутреннего кольца	46.1 мм
E	Расстояние от центра дорожки качения до отверстия для смазки	5.6 мм
N	Ширина установочного отверстия	8 мм
N1	Длина паза	7 мм
C _{dyn}	Динамическая грузоподъемность	25.5 кН
C _o	Статическая грузоподъемность	15.3 кН
P _u	Предел усталостной прочности	0.66 кН
kg	Масса	0.49 кг

Уплотнение

УПЛОТНЕНИЕ F/ УПЛОТНЕНИЕ F (2F)

Двойное уплотнение, защитная крышка на внутреннем кольце защищает от твердых частиц, создавая лабиринт с металлической частью упорнения. Уплотнение S-типа с лабиринтом между металлической частью и резиновой частью, которая создает контактное уплотнение. Трение и число оборотов такие же как и для уплотнения S-типа, но обеспечивает более надежную защиту от твердых частиц. Представляет собой хорошую защиту, металлическая крышка защищает уплотнение от проникновения земли, пыли и твердых части, в то же время, создавая лабиринт с резиновой частью, Резиновая губка обеспечивает контактное уплотнение, которое защищает подшипник от от проникновения мелких частиц, воды, влаги, пара и пр. Применяется для более тяжелых условий работы. Предназначено для Y-подшипников (стандартно).

