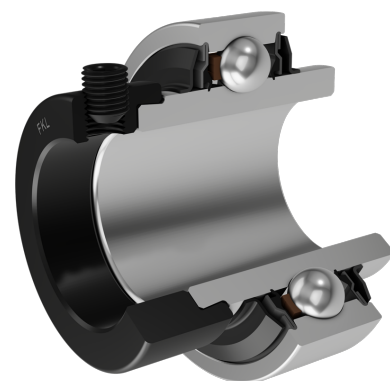


# Корпусный радиальный шариковый подшипник с эксцентриковым кольцом

## LY 220 2F.SH

Корпусный радиальный шариковый подшипник с эксцентриковым кольцом



### Техническая спецификация

d	Внутренний диаметр	100 мм
D	Наружный диаметр	180 мм
B	Ширина внутреннего кольца	75 мм
C	Ширина наружного кольца	40 мм
s	Расстояние от боковой поверхности внутреннего кольца до центра дорожки качения	25.5 мм
d1	Наружный диаметр внутреннего кольца	124.8 мм
E	Расстояние от центра дорожки качения до отверстия для смазки	12 мм
G <sub>s</sub>	Винт	M12x1.6 мм
sw	Размер шестигранного ключа для винта	6 мм
r <sub>1,2</sub>	Внутреннее кольцо. Размер фаски	2 мм
r <sub>3,4</sub>	Наружное кольцо. Размер фаски	2.5 мм
B <sub>1</sub>	Ширина внутреннего кольца с эксцентриковым кольцом	57.5 мм
d <sub>2</sub>	Наружный диаметр эксцентрикового кольца	130 мм
B <sub>2</sub>	Ширина эксцентрикового кольца	25.5 мм
C <sub>dyn</sub>	Динамическая грузоподъемность	124 кН
C <sub>o</sub>	Статическая грузоподъемность	93 кН
P <sub>u</sub>	Предел усталостной прочности	3.35 кН

kg

Macca

4.35 кг

## Уплотнение

### УПЛОТНЕНИЕ F/ УПЛОТНЕНИЕ F (2F)

Двойное уплотнение, защитная крышка на внутреннем кольце защищает от твердых частиц, создавая лабиринт с металлической частью упорного кольца. Уплотнение S-типа с лабиринтом между металлической частью и резиновой частью, которая создает контактное уплотнение. Трение и число оборотов такие же как и для уплотнения S-типа, но обеспечивает более надежную защиту от твердых частиц. Представляет собой хорошую защиту, металлическая крышка защищает уплотнение от проникновения земли, пыли и твердых частиц, в то же время, создавая лабиринт с резиновой частью, Резиновая губка обеспечивает контактное уплотнение, которое защищает подшипник от проникновения мелких частиц, воды, влаги, пара и пр. Применяется для более тяжелых условий работы. Предназначено для Y-подшипников (стандартно).

