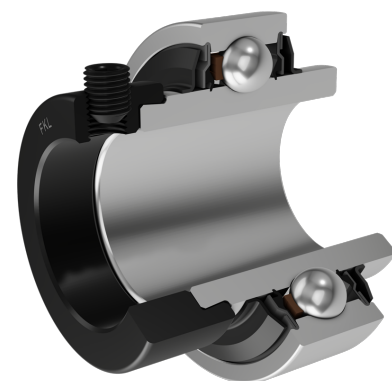


Корпусный радиальный шариковый подшипник с эксцентриковым кольцом

LY 314 2F.SH

Корпусный радиальный шариковый подшипник с эксцентриковым кольцом



Техническая спецификация

d	Внутренний диаметр	70 мм
D	Наружный диаметр	150 мм
B	Ширина внутреннего кольца	92.1 мм
C	Ширина наружного кольца	41 мм
s	Расстояние от боковой поверхности внутреннего кольца до центра дорожки качения	34.2 мм
d1	Наружный диаметр внутреннего кольца	94.9 мм
E	Расстояние от центра дорожки качения до отверстия для смазки	10 мм
G _s	Винт	M12x1.6 мм
sw	Размер шестигранного ключа для винта	6 мм
r _{1,2}	Внутреннее кольцо. Размер фаски	2.1 мм
r _{3,4}	Наружное кольцо. Размер фаски	2.1 мм
B ₁	Ширина внутреннего кольца с эксцентриковым кольцом	68.3 мм
d ₂	Наружный диаметр эксцентрикового кольца	102 мм
B ₂	Ширина эксцентрикового кольца	30.2 мм
C _{dyn}	Динамическая грузоподъемность	104 кН
C _o	Статическая грузоподъемность	68 кН
P _u	Предел усталостной прочности	2.75 кН

kg

Macca

4.4 кг

Уплотнение

УПЛОТНЕНИЕ F/ УПЛОТНЕНИЕ F (2F)

Двойное уплотнение, защитная крышка на внутреннем кольце защищает от твердых частиц, создавая лабиринт с металлической частью упорного кольца. Уплотнение S-типа с лабиринтом между металлической частью и резиновой частью, которая создает контактное уплотнение. Трение и число оборотов такие же как и для уплотнения S-типа, но обеспечивает более надежную защиту от твердых частиц. Представляет собой хорошую защиту, металлическая крышка защищает уплотнение от проникновения земли, пыли и твердых частиц, в то же время, создавая лабиринт с резиновой частью, Резиновая губка обеспечивает контактное уплотнение, которое защищает подшипник от проникновения мелких частиц, воды, влаги, пара и пр. Применяется для более тяжелых условий работы. Предназначено для Y-подшипников (стандартно).

