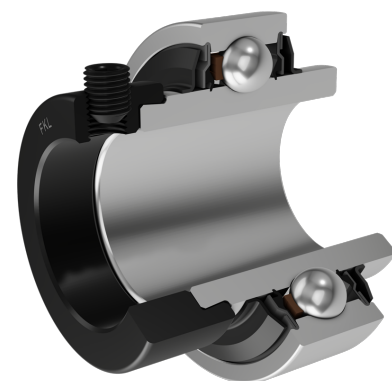


Корпусный радиальный шариковый подшипник с эксцентриковым кольцом

LY 213 2F.SH

Корпусный радиальный шариковый подшипник с эксцентриковым кольцом



Техническая спецификация

d	Внутренний диаметр	65 мм
D	Наружный диаметр	120 мм
B	Ширина внутреннего кольца	85.7 мм
C	Ширина наружного кольца	27 мм
s	Расстояние от боковой поверхности внутреннего кольца до центра дорожки качения	34.1 мм
d1	Наружный диаметр внутреннего кольца	82.5 мм
E	Расстояние от центра дорожки качения до отверстия для смазки	7.6 мм
Gs	Винт	M10x2 мм
sw	Размер шестигранного ключа для винта	5 мм
r1,2	Внутреннее кольцо. Размер фаски	1.5 мм
r3,4	Наружное кольцо. Размер фаски	2 мм
B1	Ширина внутреннего кольца с эксцентриковым кольцом	68.2 мм
d2	Наружный диаметр эксцентрикового кольца	86 мм
B2	Ширина эксцентрикового кольца	24 мм
Cdyn	Динамическая грузоподъемность	57.2 кН
Co	Статическая грузоподъемность	40 кН
Pu	Предел усталостной прочности	1.7 кН

kg

Macca

2.3 кг

Уплотнение

УПЛОТНЕНИЕ F/ УПЛОТНЕНИЕ F (2F)

Двойное уплотнение, защитная крышка на внутреннем кольце защищает от твердых частиц, создавая лабиринт с металлической частью упорнения. Уплотнение S-типа с лабиринтом между металлической частью и резиновой частью, которая создает контактное уплотнение. Трение и число оборотов такие же как и для уплотнения S-типа, но обеспечивает более надежную защиту от твердых частиц. Представляет собой хорошую защиту, металлическая крышка защищает уплотнение от проникновения земли, пыли и твердых части, в то же время, создавая лабиринт с резиновой частью, Резиновая губка обеспечивает контактное уплотнение, которое защищает подшипник от от проникновения мелких частиц, воды, влаги, пара и пр. Применяется для более тяжелых условий работы. Предназначено для Y-подшипников (стандартно).

