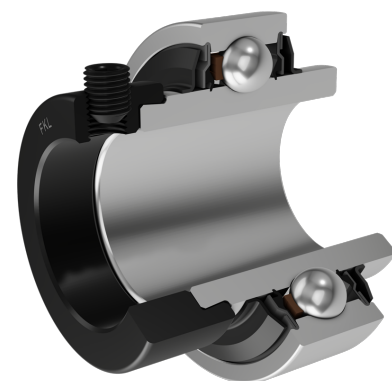


Корпусный радиальный шариковый подшипник с эксцентриковым кольцом

LY 312 2F.SH

Корпусный радиальный шариковый подшипник с эксцентриковым кольцом



Техническая спецификация

d	Внутренний диаметр	60 мм
D	Наружный диаметр	130 мм
B	Ширина внутреннего кольца	52 мм
C	Ширина наружного кольца	33 мм
s	Расстояние от боковой поверхности внутреннего кольца до центра дорожки качения	23 мм
d1	Наружный диаметр внутреннего кольца	81.7 мм
E	Расстояние от центра дорожки качения до отверстия для смазки	9 мм
G _s	Винт	M10x2 мм
sw	Размер шестигранного ключа для винта	5 мм
r _{1,2}	Внутреннее кольцо. Размер фаски	2.1 мм
r _{3,4}	Наружное кольцо. Размер фаски	2.1 мм
B ₁	Ширина внутреннего кольца с эксцентриковым кольцом	68.4 мм
d ₂	Наружный диаметр эксцентрикового кольца	89 мм
B ₂	Ширина эксцентрикового кольца	23 мм
C _{dyn}	Динамическая грузоподъемность	81 кН
C _o	Статическая грузоподъемность	52 кН
P _u	Предел усталостной прочности	2.2 кН

kg

Macca

2.95 кг

Уплотнение

УПЛОТНЕНИЕ F/ УПЛОТНЕНИЕ F (2F)

Двойное уплотнение, защитная крышка на внутреннем кольце защищает от твердых частиц, создавая лабиринт с металлической частью упорнения. Уплотнение S-типа с лабиринтом между металлической частью и резиновой частью, которая создает контактное уплотнение. Трение и число оборотов такие же как и для уплотнения S-типа, но обеспечивает более надежную защиту от твердых частиц. Представляет собой хорошую защиту, металлическая крышка защищает уплотнение от проникновения земли, пыли и твердых части, в то же время, создавая лабиринт с резиновой частью, Резиновая губка обеспечивает контактное уплотнение, которое защищает подшипник от от проникновения мелких частиц, воды, влаги, пара и пр. Применяется для более тяжелых условий работы. Предназначено для Y-подшипников (стандартно).

