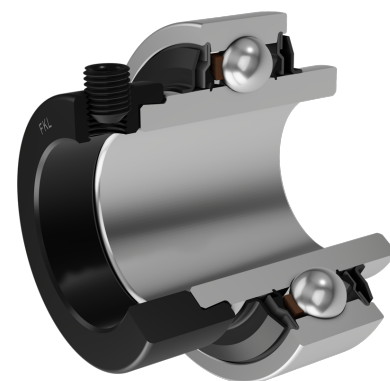


# Корпусный радиальный шариковый подшипник с эксцентриковым кольцом

## LY 203 2F.SH

Корпусный радиальный шариковый подшипник с эксцентриковым кольцом



### Техническая спецификация

d	Внутренний диаметр	17 мм
D	Наружный диаметр	40 мм
B	Ширина внутреннего кольца	37.3 мм
C	Ширина наружного кольца	12 мм
s	Расстояние от боковой поверхности внутреннего кольца до центра дорожки качения	13.9 мм
d1	Наружный диаметр внутреннего кольца	24.2 мм
E	Расстояние от центра дорожки качения до отверстия для смазки	3.6 мм
G <sub>s</sub>	Винт	M6x0.80 мм
sw	Размер шестигранного ключа для винта	3 мм
r <sub>1,2</sub>	Внутреннее кольцо. Размер фаски	0.3 мм
r <sub>3,4</sub>	Наружное кольцо. Размер фаски	0.6 мм
B <sub>1</sub>	Ширина внутреннего кольца с эксцентриковым кольцом	27.8 мм
d <sub>2</sub>	Наружный диаметр эксцентрикового кольца	28.6 мм
B <sub>2</sub>	Ширина эксцентрикового кольца	13.5 мм
C <sub>dyn</sub>	Динамическая грузоподъемность	9.56 кН
C <sub>o</sub>	Статическая грузоподъемность	4.75 кН
P <sub>u</sub>	Предел усталостной прочности	0.2 кН

kg

Macca

0.13 кг

## Уплотнение

### УПЛОТНЕНИЕ F/ УПЛОТНЕНИЕ F (2F)

Двойное уплотнение, защитная крышка на внутреннем кольце защищает от твердых частиц, создавая лабиринт с металлической частью упорнения. Уплотнение S-типа с лабиринтом между металлической частью и резиновой частью, которая создает контактное уплотнение. Трение и число оборотов такие же как и для уплотнения S-типа, но обеспечивает более надежную защиту от твердых частиц. Представляет собой хорошую защиту, металлическая крышка защищает уплотнение от проникновения земли, пыли и твердых части, в то же время, создавая лабиринт с резиновой частью, Резиновая губка обеспечивает контактное уплотнение, которое защищает подшипник от от проникновения мелких частиц, воды, влаги, пара и пр. Применяется для более тяжелых условий работы. Предназначено для Y-подшипников (стандартно).

