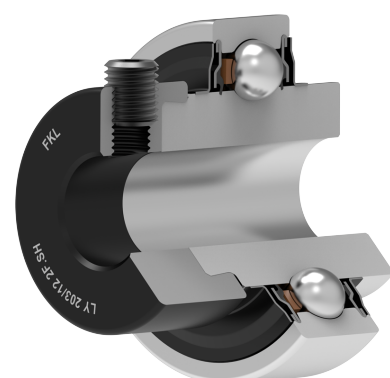
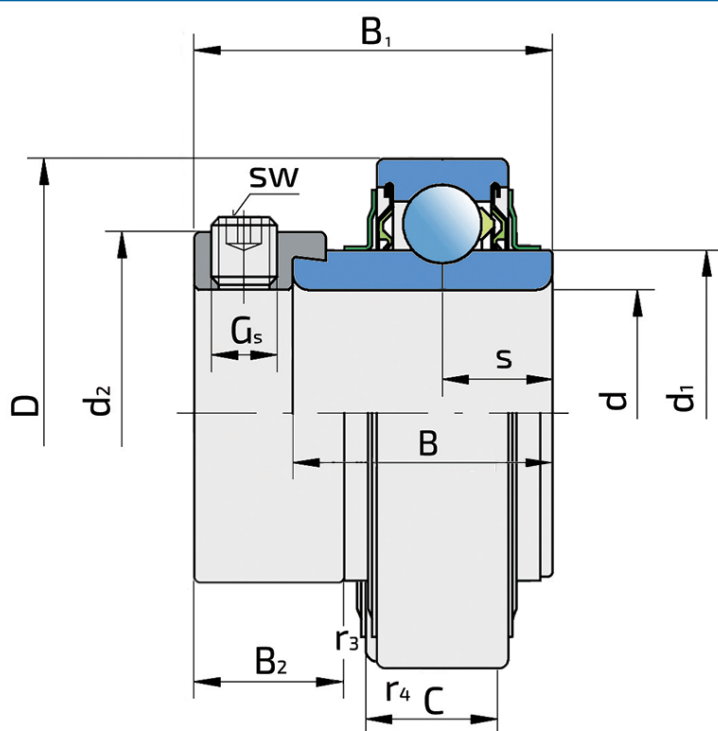


Корпусный радиальный шариковый подшипник с эксцентриковым кольцом

LY 203/12 2F.SH

Корпусный радиальный шариковый подшипник с эксцентриковым кольцом



Техническая спецификация

d	Внутренний диаметр	12 мм
D	Наружный диаметр	40 мм
B	Ширина внутреннего кольца	37.3 мм
C	Ширина наружного кольца	12 мм
s	Расстояние от боковой поверхности внутреннего кольца до центра дорожки качения	13.9 мм
d1	Наружный диаметр внутреннего кольца	24.2 мм
E	Расстояние от центра дорожки качения до отверстия для смазки	3.6 мм
G _s	Винт	M6x0.76 мм
sw	Размер шестигранного ключа для винта	3 мм
r _{1,2}	Внутреннее кольцо. Размер фаски	0.3 мм
r _{3,4}	Наружное кольцо. Размер фаски	0.6 мм
B ₁	Ширина внутреннего кольца с эксцентриковым кольцом	27.8 мм
d ₂	Наружный диаметр эксцентрикового кольца	28.6 мм
B ₂	Ширина эксцентрикового кольца	13.5 мм
C _{dyn}	Динамическая грузоподъемность	9.56 кН
C ₀	Статическая грузоподъемность	4.75 кН
P _u	Предел усталостной прочности	0.2 кН

kg

Macca

0.16 кг

Уплотнение

УПЛОТНЕНИЕ F/ УПЛОТНЕНИЕ F (2F)

Двойное уплотнение, защитная крышка на внутреннем кольце защищает от твердых частиц, создавая лабиринт с металлической частью упорнения. Уплотнение S-типа с лабиринтом между металлической частью и резиновой частью, которая создает контактное уплотнение. Трение и число оборотов такие же как и для уплотнения S-типа, но обеспечивает более надежную защиту от твердых частиц. Представляет собой хорошую защиту, металлическая крышка защищает уплотнение от проникновения земли, пыли и твердых части, в то же время, создавая лабиринт с резиновой частью, Резиновая губка обеспечивает контактное уплотнение, которое защищает подшипник от от проникновения мелких частиц, воды, влаги, пара и пр. Применяется для более тяжелых условий работы. Предназначено для Y-подшипников (стандартно).

