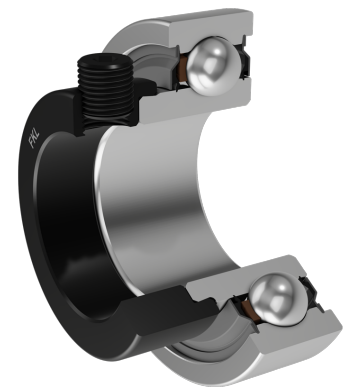
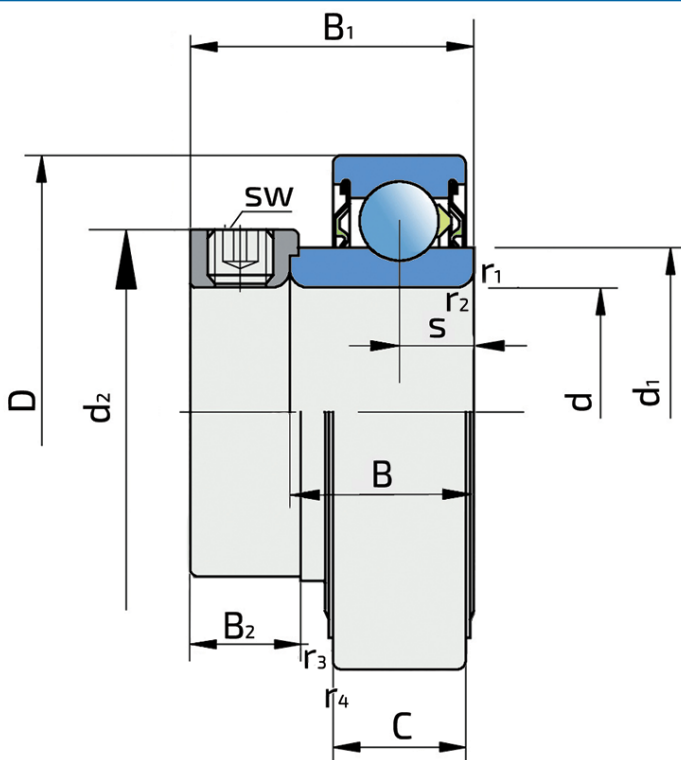


Корпусный радиальный шариковый подшипник с эксцентриковым кольцом

UY 212 2S.SH

Корпусный радиальный шариковый подшипник с эксцентриковым кольцом



Техническая спецификация

| | | |
|------|--|----------|
| d | Внутренний диаметр | 60 мм |
| D | Наружный диаметр | 110 мм |
| B | Ширина внутреннего кольца | 37.5 мм |
| C | Ширина наружного кольца | 26 мм |
| s | Расстояние от боковой поверхности внутреннего кольца до центра дорожки качения | 13.5 мм |
| d1 | Наружный диаметр внутреннего кольца | 75.5 мм |
| E | Расстояние от центра дорожки качения до отверстия для смазки | 7.7 мм |
| Gs | Винт | M10x2 мм |
| sw | Размер шестигранного ключа для винта | 5 мм |
| r1,2 | Внутреннее кольцо. Размер фаски | 1.5 мм |
| r3,4 | Наружное кольцо. Размер фаски | 2 мм |
| B1 | Ширина внутреннего кольца с эксцентриковым кольцом | 53.3 мм |
| d2 | Наружный диаметр эксцентрикового кольца | 84 мм |
| B2 | Ширина эксцентрикового кольца | 22.3 мм |
| Cdyn | Динамическая грузоподъемность | 52.7 кН |
| Co | Статическая грузоподъемность | 36 кН |
| Pu | Предел усталостной прочности | 1.53 кН |

kg

Macca

1.3 кг

Уплотнение

УПЛОТНЕНИЕ S/ УПЛОТНЕНИЕ S (2S)

Одинарное уплотнение с лабиринтом между металлической частью и резиновой губкой, которая осуществляет контактное уплотнение. Трение и число оборотов такие же как и у уплотнения RS-типа, но обеспечивает более надежную защиту от проникновения твердых частиц. Представляет собой очень хороший способ герметизации: крышка из листового металла защищает уплотнения от проникновения земли, пыли и твердых частиц, образуя лабиринт с резиновой частью. Резиновая часть обеспечивает контактное уплотнение, которое предотвращает проникновение мелких частиц, воды, влаги и пр. Применяется для нормальных условий из-за наличия разных материалов. Применяется в Z-подшипниках (стандартно) и в радиальных подшипниках.

