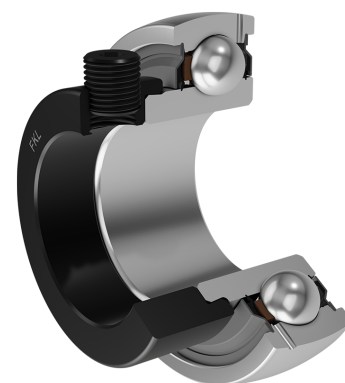


# Корпусный радиальный шариковый подшипник с эксцентриковым кольцом

## UY 212 2S

Корпусный радиальный шариковый подшипник с эксцентриковым кольцом



### Техническая спецификация

|      |  |          |
|------|--|----------|
| d    | Внутренний диаметр   | 60 мм    |
| D    | Наружный диаметр   | 110 мм   |
| B    | Ширина внутреннего кольца  | 37.5 мм  |
| C    | Ширина наружного кольца  | 26 мм    |
| s    | Расстояние от боковой поверхности внутреннего кольца до центра дорожки качения | 13.5 мм  |
| d1   | Наружный диаметр внутреннего кольца  | 75.5 мм  |
| E    | Расстояние от центра дорожки качения до отверстия для смазки                   | 7.7 мм   |
| Gs   | Винт   | M10x1 мм |
| sw   | Размер шестигранного ключа для винта   | 5 мм     |
| r1,2 | Внутреннее кольцо. Размер фаски  | 1.5 мм   |
| r3,4 | Наружное кольцо. Размер фаски  | 2 мм     |
| B1   | Ширина внутреннего кольца с эксцентриковым кольцом                             | 53.3 мм  |
| d2   | Наружный диаметр эксцентрикового кольца  | 84 мм    |
| B2   | Ширина эксцентрикового кольца  | 22.3 мм  |
| Cdyn | Динамическая грузоподъемность  | 52.7 кН  |
| Co   | Статическая грузоподъемность   | 36 кН    |
| Pu   | Предел усталостной прочности   | 1.53 кН  |

kg

Macca

1.3 кг

## Уплотнение

### УПЛОТНЕНИЕ S/ УПЛОТНЕНИЕ S (2S)

Одинарное уплотнение с лабиринтом между металлической частью и резиновой губкой, которая осуществляет контактное уплотнение. Трение и число оборотов такие же как и у уплотнения RS-типа, но обеспечивает более надежную защиту от проникновения твердых частиц. Представляет собой очень хороший способ герметизации: крышка из листового металла защищает уплотнения от проникновения земли, пыли и твердых частиц, образуя лабиринт с резиновой частью. Резиновая часть обеспечивает контактное уплотнение, которое предотвращает проникновение мелких частиц, воды, влаги и пр. Применяется для нормальных условий из-за наличия разных материалов. Применяется в Z-подшипниках (стандартно) и в радиальных подшипниках.

