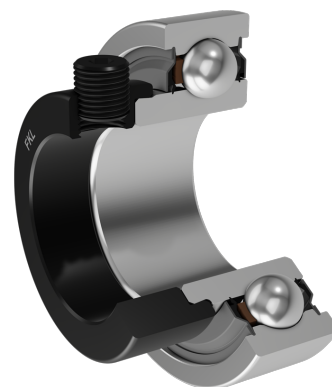
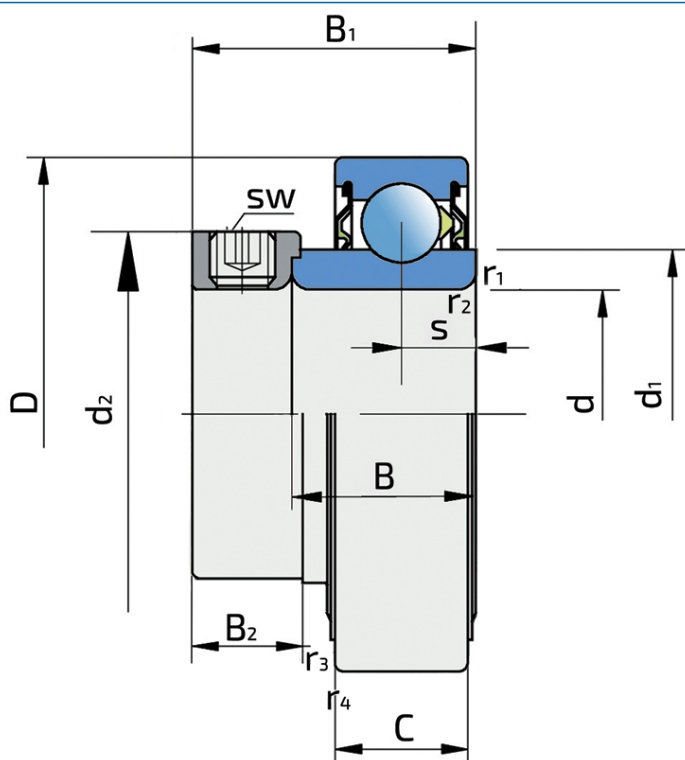


Корпусный радиальный шариковый подшипник с эксцентриковым кольцом

UY 207 2S.SH

Корпусный радиальный шариковый подшипник с эксцентриковым кольцом



Техническая спецификация

d	Внутренний диаметр	35 мм
D	Наружный диаметр	72 мм
B	Ширина внутреннего кольца	25.4 мм
C	Ширина наружного кольца	19 мм
s	Расстояние от боковой поверхности внутреннего кольца до центра дорожки качения	9.5 мм
d1	Наружный диаметр внутреннего кольца	46.1 мм
E	Расстояние от центра дорожки качения до отверстия для смазки	5.6 мм
Gs	Винт	M10x2 мм
sw	Размер шестигранного ключа для винта	5 мм
r1,2	Внутреннее кольцо. Размер фаски	1 мм
r3,4	Наружное кольцо. Размер фаски	1 мм
B1	Ширина внутреннего кольца с эксцентриковым кольцом	38.9 мм
d2	Наружный диаметр эксцентрикового кольца	51.2 мм
B2	Ширина эксцентрикового кольца	17.5 мм
Cdyn	Динамическая грузоподъемность	25.5 кН
Co	Статическая грузоподъемность	15.3 кН
Pu	Предел усталостной прочности	0.66 кН

kg

Macca

0.44 кг

Уплотнение

УПЛОТНЕНИЕ S/ УПЛОТНЕНИЕ S (2S)

Одинарное уплотнение с лабиринтом между металлической частью и резиновой губкой, которая осуществляет контактное уплотнение. Трение и число оборотов такие же как и у уплотнения RS-типа, но обеспечивает более надежную защиту от проникновения твердых частиц. Представляет собой очень хороший способ герметизации: крышка из листового металла защищает уплотнения от проникновения земли, пыли и твердых частиц, образуя лабиринт с резиновой частью. Резиновая часть обеспечивает контактное уплотнение, которое предотвращает проникновение мелких частиц, воды, влаги и пр. Применяется для нормальных условий из-за наличия разных материалов. Применяется в Z-подшипниках (стандартно) и в радиальных подшипниках.

