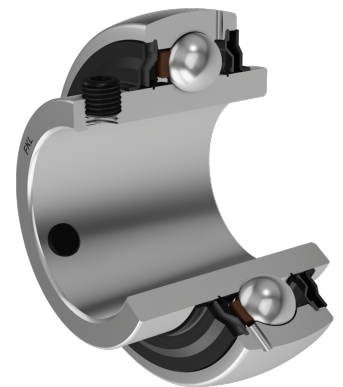
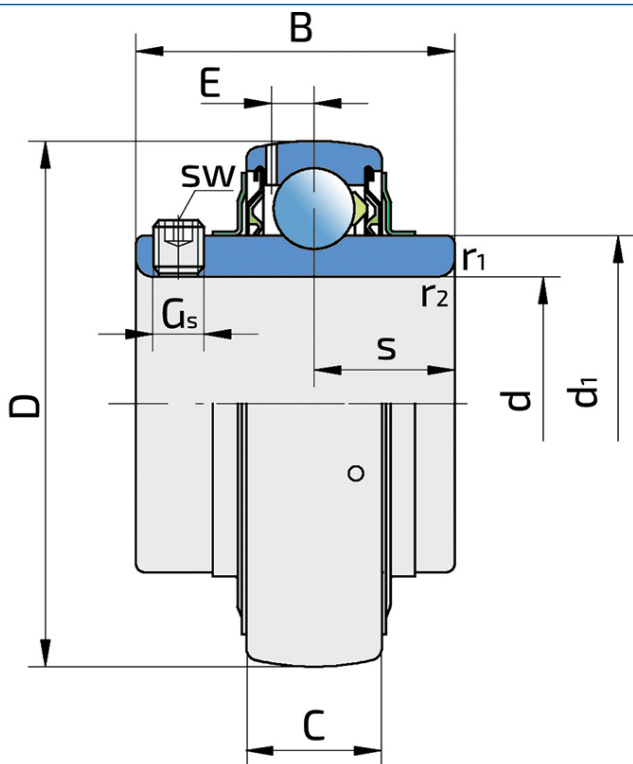


Корпусный радиальный шариковый подшипник с креплением на валу винтами

LE 215 2F

Корпусный радиальный шариковый подшипник с креплением на валу винтами



Техническая спецификация

d	Внутренний диаметр	75 мм
D	Наружный диаметр	130 мм
B	Ширина внутреннего кольца	73.3 мм
C	Ширина наружного кольца	29 мм
s	Расстояние от боковой поверхности внутреннего кольца до центра дорожки качения	27 мм
d1	Наружный диаметр внутреннего кольца	92.1 мм
E	Расстояние от центра дорожки качения до отверстия для смазки	8.3 мм
Gs	Винт	M10x1 мм
sw	Размер шестигранного ключа для винта	5 мм
r1,2	Внутреннее кольцо. Размер фаски	1.5 мм
r3,4	Наружное кольцо. Размер фаски	2 мм
Cdyn	Динамическая грузоподъемность	66.3 кН
Co	Статическая грузоподъемность	49 кН
Pu	Предел усталостной прочности	2.04 кН
kg	Масса	2.1 кг

Уплотнение

УПЛОТНЕНИЕ F/ УПЛОТНЕНИЕ F (2F)

Двойное уплотнение, защитная крышка на внутреннем кольце защищает от твердых частиц, создавая лабиринт с металлической частью упорнения. Уплотнение S-типа с лабиринтом между металлической частью и резиновой частью, которая создает контактное уплотнение. Трение и число оборотов такие же как и для уплотнения S-типа, но обеспечивает более надежную защиту от твердых частиц. Представляет собой хорошую защиту, металлическая крышка защищает уплотнение от проникновения земли, пыли и твердых части, в то же время, создавая лабиринт с резиновой частью, Резиновая губка обеспечивает контактное уплотнение, которое защищает подшипник от от проникновения мелких частиц, воды, влаги, пара и пр. Применяется для более тяжелых условий работы. Предназначено для Y-подшипников (стандартно).

