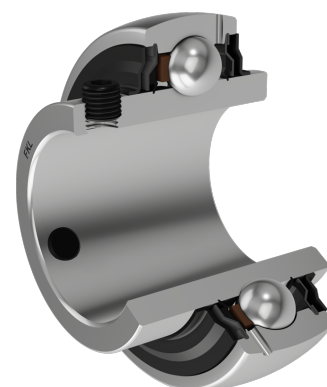


# Корпусный радиальный шариковый подшипник с креплением на валу винтами

## LE 311 2F

Корпусный радиальный шариковый подшипник с креплением на валу винтами



### Техническая спецификация

d	Внутренний диаметр	55 мм
D	Наружный диаметр	120 мм
B	Ширина внутреннего кольца	66 мм
C	Ширина наружного кольца	34 мм
s	Расстояние от боковой поверхности внутреннего кольца до центра дорожки качения	25 мм
d1	Наружный диаметр внутреннего кольца	75.3 мм
E	Расстояние от центра дорожки качения до отверстия для смазки	8.5 мм
Gs	Винт	M12x1.5 мм
sw	Размер шестигранного ключа для винта	6 мм
r1,2	Внутреннее кольцо. Размер фаски	2 мм
r3,4	Наружное кольцо. Размер фаски	2 мм
Cdyn	Динамическая грузоподъемность	71.5 кН
Co	Статическая грузоподъемность	45 кН
Pu	Предел усталостной прочности	1.9 кН
kg	Масса	2.07 кг

## Уплотнение

### УПЛОТНЕНИЕ F/ УПЛОТНЕНИЕ F (2F)

Двойное уплотнение, защитная крышка на внутреннем кольце защищает от твердых частиц, создавая лабиринт с металлической частью упорнения. Уплотнение S-типа с лабиринтом между металлической частью и резиновой частью, которая создает контактное уплотнение. Трение и число оборотов такие же как и для уплотнения S-типа, но обеспечивает более надежную защиту от твердых частиц. Представляет собой хорошую защиту, металлическая крышка защищает уплотнение от проникновения земли, пыли и твердых части, в то же время, создавая лабиринт с резиновой частью, Резиновая губка обеспечивает контактное уплотнение, которое защищает подшипник от от проникновения мелких частиц, воды, влаги, пара и пр. Применяется для более тяжелых условий работы. Предназначено для Y-подшипников (стандартно).

