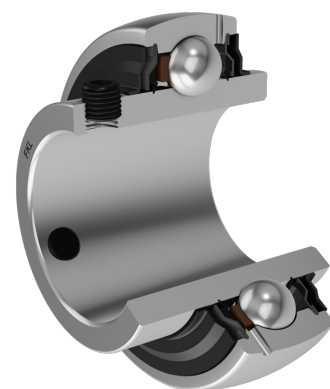


Корпусный радиальный шариковый подшипник с креплением на валу винтами

LE 310 2F

Корпусный радиальный шариковый подшипник с креплением на валу винтами



Техническая спецификация

| | | |
|------------------|--|------------|
| d | Внутренний диаметр | 50 мм |
| D | Наружный диаметр | 110 мм |
| B | Ширина внутреннего кольца | 61 мм |
| C | Ширина наружного кольца | 32 мм |
| s | Расстояние от боковой поверхности внутреннего кольца до центра дорожки качения | 22 мм |
| d1 | Наружный диаметр внутреннего кольца | 68.7 мм |
| E | Расстояние от центра дорожки качения до отверстия для смазки | 7.9 мм |
| Gs | Винт | M12x1.5 мм |
| sw | Размер шестигранного ключа для винта | 6 мм |
| r1,2 | Внутреннее кольцо. Размер фаски | 2 мм |
| r3,4 | Наружное кольцо. Размер фаски | 2 мм |
| C _{dyn} | Динамическая грузоподъемность | 61.8 кН |
| C _o | Статическая грузоподъемность | 38 кН |
| P _u | Предел усталостной прочности | 1.6 кН |
| kg | Масса | 1.65 кг |

Уплотнение

УПЛОТНЕНИЕ F/ УПЛОТНЕНИЕ F (2F)

Двойное уплотнение, защитная крышка на внутреннем кольце защищает от твердых частиц, создавая лабиринт с металлической частью упорнения. Уплотнение S-типа с лабиринтом между металлической частью и резиновой частью, которая создает контактное уплотнение. Трение и число оборотов такие же как и для уплотнения S-типа, но обеспечивает более надежную защиту от твердых частиц. Представляет собой хорошую защиту, металлическая крышка защищает уплотнение от проникновения земли, пыли и твердых части, в то же время, создавая лабиринт с резиновой частью, Резиновая губка обеспечивает контактное уплотнение, которое защищает подшипник от от проникновения мелких частиц, воды, влаги, пара и пр. Применяется для более тяжелых условий работы. Предназначено для Y-подшипников (стандартно).

