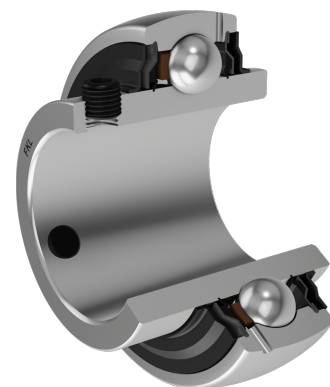


Корпусный радиальный шариковый подшипник с креплением на валу винтами

LE 306 2F

Корпусный радиальный шариковый подшипник с креплением на валу винтами



Техническая спецификация

d	Внутренний диаметр	30 мм
D	Наружный диаметр	72 мм
B	Ширина внутреннего кольца	43 мм
C	Ширина наружного кольца	23 мм
s	Расстояние от боковой поверхности внутреннего кольца до центра дорожки качения	17 мм
d1	Наружный диаметр внутреннего кольца	44.6 мм
E	Расстояние от центра дорожки качения до отверстия для смазки	5.6 мм
Gs	Винт	M6x0.75 мм
sw	Размер шестигранного ключа для винта	3 мм
r1,2	Внутреннее кольцо. Размер фаски	1.1 мм
r3,4	Наружное кольцо. Размер фаски	1.1 мм
Cdyn	Динамическая грузоподъемность	28.1 кН
Co	Статическая грузоподъемность	16 кН
Pu	Предел усталостной прочности	0.67 кН
kg	Масса	0.56 кг

Уплотнение

УПЛОТНЕНИЕ F/ УПЛОТНЕНИЕ F (2F)

Двойное уплотнение, защитная крышка на внутреннем кольце защищает от твердых частиц, создавая лабиринт с металлической частью упорнения. Уплотнение S-типа с лабиринтом между металлической частью и резиновой частью, которая создает контактное уплотнение. Трение и число оборотов такие же как и для уплотнения S-типа, но обеспечивает более надежную защиту от твердых частиц. Представляет собой хорошую защиту, металлическая крышка защищает уплотнение от проникновения земли, пыли и твердых части, в то же время, создавая лабиринт с резиновой частью, Резиновая губка обеспечивает контактное уплотнение, которое защищает подшипник от от проникновения мелких частиц, воды, влаги, пара и пр. Применяется для более тяжелых условий работы. Предназначено для Y-подшипников (стандартно).

