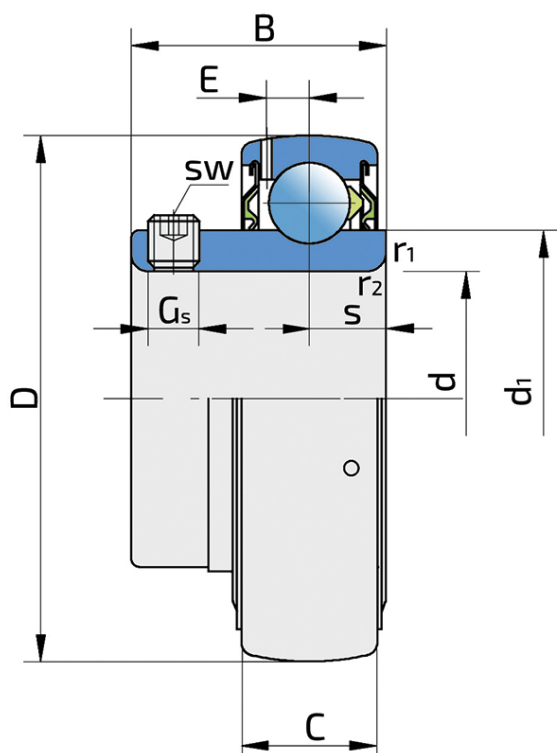


# Корпусный радиальный шариковый подшипник с креплением на валу винтами

## UE 208 2S

Корпусный радиальный шариковый подшипник с креплением на валу винтами



### Техническая спецификация

d	Внутренний диаметр	40 мм
D	Наружный диаметр	80 мм
B	Ширина внутреннего кольца	36 мм
C	Ширина наружного кольца	21 мм
s	Расстояние от боковой поверхности внутреннего кольца до центра дорожки качения	10.7 мм
d1	Наружный диаметр внутреннего кольца	51.8 мм
E	Расстояние от центра дорожки качения до отверстия для смазки	6.1 мм
Gs	Винт	M8x1 мм
sw	Размер шестигранного ключа для винта	4 мм
r1,2	Внутреннее кольцо. Размер фаски	1 мм
r3,4	Наружное кольцо. Размер фаски	1.5 мм
Cdyn	Динамическая грузоподъемность	30.7 кН
Co	Статическая грузоподъемность	19 кН
Pu	Предел усталостной прочности	0.8 кН
kg	Масса	0.43 кг

## Уплотнение

### УПЛОТНЕНИЕ S/ УПЛОТНЕНИЕ S (2S)

Одинарное уплотнение с лабиринтом между металлической частью и резиновой губкой, которая осуществляет контактное уплотнение. Трение и число оборотов такие же как и у уплотнения RS-типа, но обеспечивает более надежную защиту от проникновения твердых частиц. Представляет собой очень хороший способ герметизации: крышка из листового металла защищает уплотнения от проникновения земли, пыли и твердых частиц, образуя лабиринт с резиновой частью. Резиновая часть обеспечивает контактное уплотнение, которое предотвращает проникновение мелких частиц, воды, влаги и пр. Применяется для нормальных условий из-за наличия разных материалов. Применяется в Z-подшипниках (стандартно) и в радиальных подшипниках.

