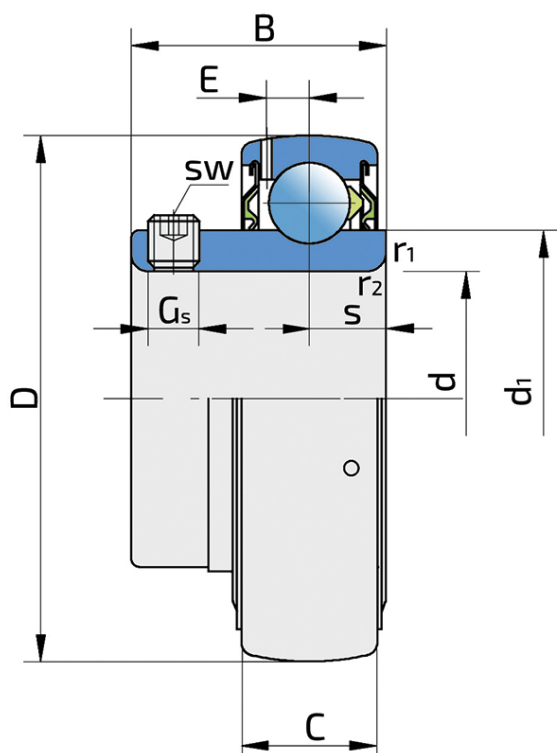


Корпусный радиальный шариковый подшипник с креплением на валу винтами

UE 204 2S

Корпусный радиальный шариковый подшипник с креплением на валу винтами



Техническая спецификация

d	Внутренний диаметр	20 мм
D	Наружный диаметр	47 мм
B	Ширина внутреннего кольца	25.5 мм
C	Ширина наружного кольца	14 мм
s	Расстояние от боковой поверхности внутреннего кольца до центра дорожки качения	7.2 мм
d1	Наружный диаметр внутреннего кольца	28.2 мм
E	Расстояние от центра дорожки качения до отверстия для смазки	4.3 мм
Gs	Винт	M6x0.75 мм
sw	Размер шестигранного ключа для винта	3 мм
r1,2	Внутреннее кольцо. Размер фаски	0.6 мм
r3,4	Наружное кольцо. Размер фаски	0.6 мм
Cdyn	Динамическая грузоподъемность	12.7 кН
Co	Статическая грузоподъемность	6.55 кН
Pu	Предел усталостной прочности	0.28 кН
kg	Масса	0.11 кг

Уплотнение

УПЛОТНЕНИЕ S/ УПЛОТНЕНИЕ S (2S)

Одинарное уплотнение с лабиринтом между металлической частью и резиновой губкой, которая осуществляет контактное уплотнение. Трение и число оборотов такие же как и у уплотнения RS-типа, но обеспечивает более надежную защиту от проникновения твердых частиц. Представляет собой очень хороший способ герметизации: крышка из листового металла защищает уплотнения от проникновения земли, пыли и твердых частиц, образуя лабиринт с резиновой частью. Резиновая часть обеспечивает контактное уплотнение, которое предотвращает проникновение мелких частиц, воды, влаги и пр. Применяется для нормальных условий из-за наличия разных материалов. Применяется в Z-подшипниках (стандартно) и в радиальных подшипниках.

