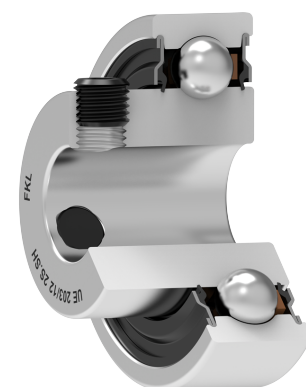
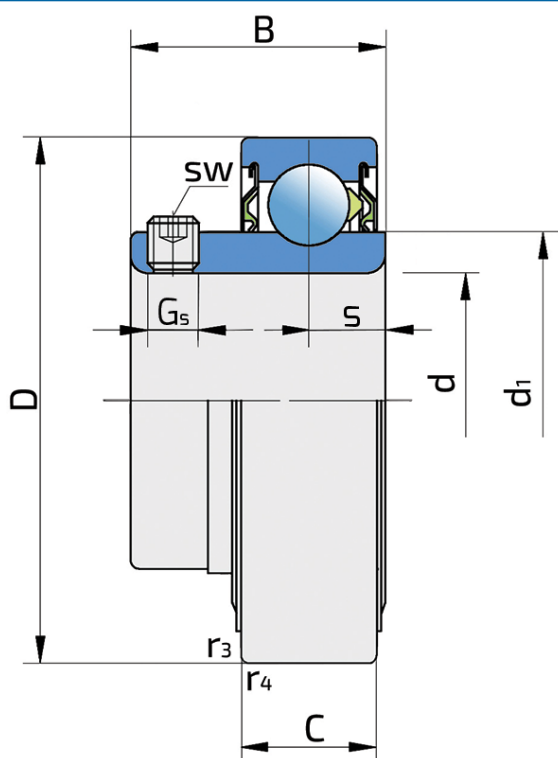


Корпусный радиальный шариковый подшипник с креплением на валу винтами

UE 203/12 2S.SH

Корпусный радиальный шариковый подшипник с креплением на валу винтами



Техническая спецификация

d	Внутренний диаметр	12 мм
D	Наружный диаметр	40 мм
B	Ширина внутреннего кольца	22.1 мм
C	Ширина наружного кольца	12 мм
s	Расстояние от боковой поверхности внутреннего кольца до центра дорожки качения	6.2 мм
d1	Наружный диаметр внутреннего кольца	24.2 мм
E	Расстояние от центра дорожки качения до отверстия для смазки	3.6 мм
G _s	Винт	M6x0.76 мм
sw	Размер шестигранного ключа для винта	3 мм
r _{1,2}	Внутреннее кольцо. Размер фаски	0.3 мм
r _{3,4}	Наружное кольцо. Размер фаски	0.6 мм
C _{dyn}	Динамическая грузоподъемность	9.56 кН
C _o	Статическая грузоподъемность	4.75 кН
P _u	Предел усталостной прочности	0.2 кН
kg	Масса	0.09 кг

Уплотнение

УПЛОТНЕНИЕ S/ УПЛОТНЕНИЕ S (2S)

Одинарное уплотнение с лабиринтом между металлической частью и резиновой губкой, которая осуществляет контактное уплотнение. Трение и число оборотов такие же как и у уплотнения RS-типа, но обеспечивает более надежную защиту от проникновения твердых частиц. Представляет собой очень хороший способ герметизации: крышка из листового металла защищает уплотнения от проникновения земли, пыли и твердых частиц, образуя лабиринт с резиновой частью. Резиновая часть обеспечивает контактное уплотнение, которое предотвращает проникновение мелких частиц, воды, влаги и пр. Применяется для нормальных условий из-за наличия разных материалов. Применяется в Z-подшипниках (стандартно) и в радиальных подшипниках.

