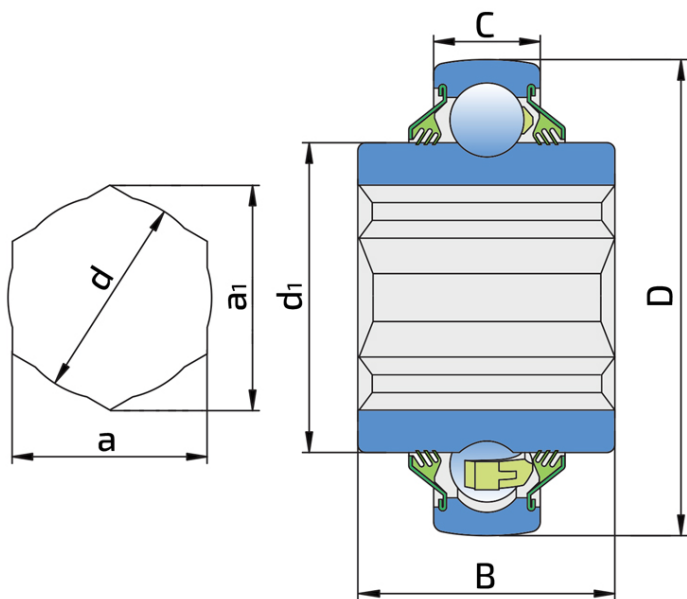


Серия с шестигранным отверстием и сферическим наружным кольцом

W 208PPB16

Серия с шестигранным отверстием и сферическим наружным кольцом
Комбайн



Техническая спецификация

D	Наружный диаметр	3.1496 дюйм
D	Наружный диаметр	80 мм
C	Ширина наружного кольца	0.709 дюйм
C	Ширина наружного кольца	18 мм
d	Внутренний диаметр	1.28 дюйм
d	Внутренний диаметр	32.5 мм
d1	Наружный диаметр внутреннего кольца	2.047 дюйм
d1	Наружный диаметр внутреннего кольца	52 мм
B	Ширина внутреннего кольца	1.437 дюйм
B	Ширина внутреннего кольца	36.5 мм
a		1.251
a	Шестигранное отверстие	31.78 мм
a	Размер оси	1 1/4 дюйм
a1		1.44
a1	Диагональ шестиугольника	36.6 мм
kg	Масса	0.67 кг
Cdyn	Динамическая грузоподъемность	30.7 кН

Co	Статическая грузоподъемность	19 кН
Pu	Предел усталостной прочности	0.8 кН

Уплотнение

Т УПЛОТНЕНИЕ / Т УПЛОТНЕНИЕ (2Т)

3-х кромочное уплотнение с обеих сторон подшипника обеспечивает одинаковую защиту от загрязнения. Рекомендуется применять в случаях, когда вероятность загрязнения одинакова с обеих сторон.

