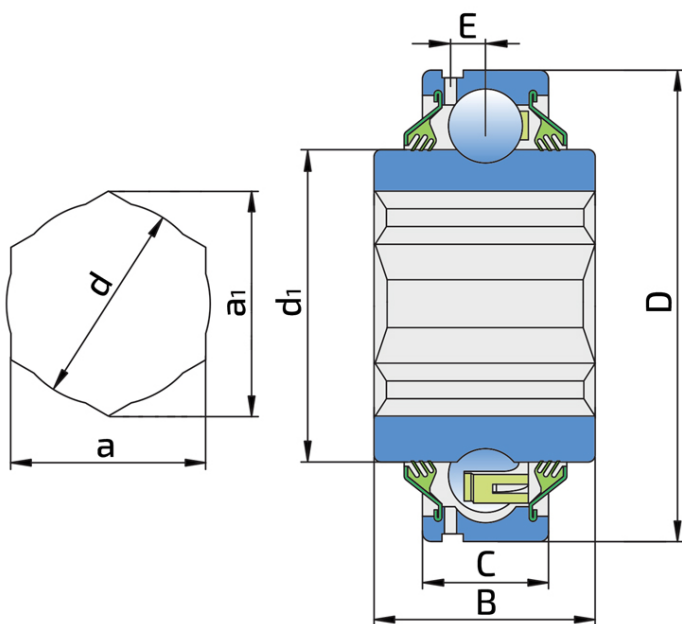


Серия с шестигранным отверстием и цилиндрическим наружным кольцом - Relubricable Type

G207 KPP3 AH16

Серия с шестигранным отверстием и цилиндрическим наружным кольцом - Relubricable Type
Комбайн



Tehničke Specifikacije

D	Наружный диаметр	72 mm
D	Наружный диаметр	2.8346 inch
C	Ширина наружного кольца	19 mm
C	Ширина наружного кольца	0.748 inch
d	Внутренний диаметр	32.5 mm
d	Внутренний диаметр	1.28 inch
d1	Наружный диаметр внутреннего кольца	46.1 mm
d1	Наружный диаметр внутреннего кольца	1.815 inch
B	Ширина внутреннего кольца	38 mm
B	Ширина внутреннего кольца	1.496 inch
a	Шестигранное отверстие	31.78 mm
a	Шестигранное отверстие	1.251 inch
a1	Диагональ шестиугольника	36.46 mm
E	Расстояние от центра дорожки качения до отверстия для смазки	5.3 mm
E	Расстояние от центра дорожки качения до отверстия для смазки	0.21 inch
kg	Масса	0.65 kg

C _{dyn}	Динамическая грузоподъемность	25.5 kN
C _o	Статическая грузоподъемность	15.3 kN
P _u	Предел усталостной прочности	0.64 kN

Zaptivanje

2T

Трёхкромочное уплотнение с обеих сторон подшипника обеспечивает одинаковую защиту от загрязнения. Рекомендуется применять в случаях, когда вероятность загрязнения одинакова с обеих сторон.

