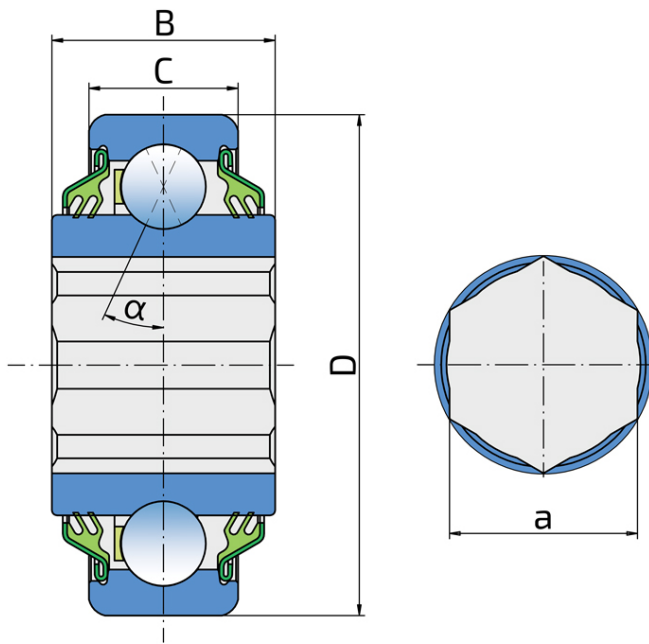


SLQ 47x17.6x20.9-2D

COMING SOON...



Tehničke Specifikacije

a	Размер шестиугольника	17.653 mm
D	Наружный диаметр	47 mm
B	Ширина внутреннего кольца	20.955 mm
C	Ширина наружного кольца	14 mm
α	Угол контакта	25 °
kg	Масса	0.13 kg
C _{dyn}	Динамическая грузоподъемность	12.8 kN
C _o	Статическая грузоподъемность	6.2 kN
P _u	Предел усталостной прочности	0.26 kN

Zaptivanje

