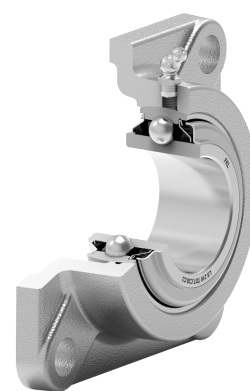
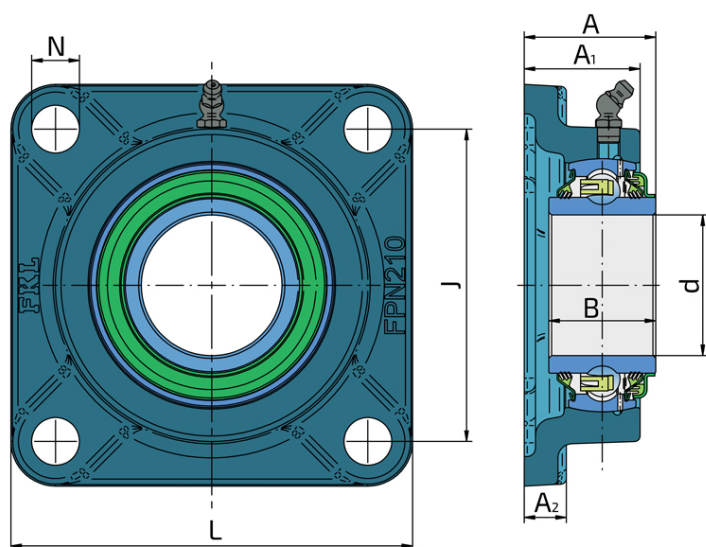


LSFPN 210 TDT.C38.C3



Tehničke Specifikacije

d	Внутренний диаметр	50 mm
B	Ширина внутреннего кольца	38 mm
A	Общая ширина	46.75 mm
A1	Общая ширина корпуса	41.2 mm
A2	Толщина фланца корпуса	15 mm
J	Расстояние между отверстиями	111 mm
L	Общая длина	142.9 mm
N	Диаметр отверстия	4x17 mm
kg	Масса	2.35 kg
C _{dyn}	Динамическая грузоподъемность	35.1 kN
C _o	Статическая грузоподъемность	23.2 kN
P _u	Предел усталостной прочности	0.974 kN

Zaptivanje

ДВОЙНОЕ Т УПЛОТНЕНИЕ / Т УПЛОТНЕНИЕ

3-х кромочное уплотнение с основной стороны и двойное 3-х кромочное уплотнение с передней стороны, которая подвергается загрязнению. Двойное 3-х кромочное уплотнение защищает подшипник от проникновения загрязнений. С внешней стороны 3-х кромочное уплотнение с дополнительным уплотнением защищает внутреннее уплотнение от механических повреждений.

