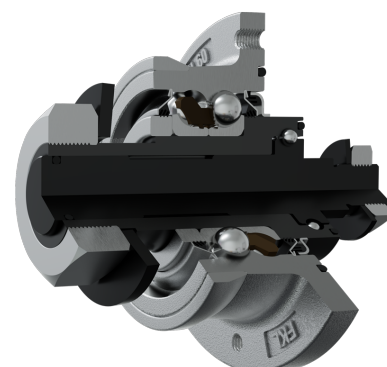
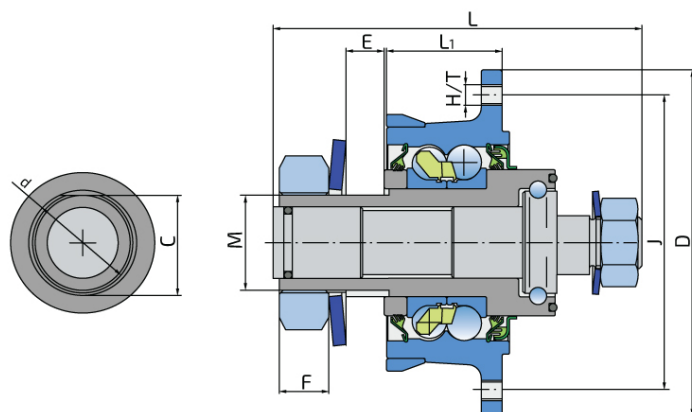
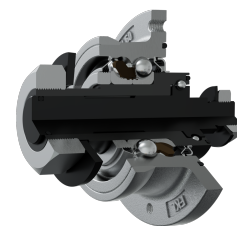


Подшипниковое решение для сеялок, интегрированный фланец

IL60-115/8T-M39-M20

Подшипниковое решение для сеялок, интегрированный фланец

Сеялка



Техническая спецификация

J	Диаметр, по которому распределены монтажные отверстия	115 мм
D	Наружный диаметр	135 мм
H/T	Отверстие/Резьба	8xM10x1.5 мм
d	Диаметр оси	42 мм
C	Размер отверстия D-образной формы	39.5 мм
M	Наружная резьба	M39x1.5 мм
F	Длина резьбовой части	26 мм
L	Общая длина	147 мм
L1	Общая длина фланца	47.9 мм
E	Длина отверстия D-образной формы	15 мм
kg	Масса	4.07 кг
Cdyn	Динамическая грузоподъемность	66.35 кН
Co	Статическая грузоподъемность	56.49 кН
Pu	Предел усталостной прочности	2.373 кН

Уплотнение

ДВОЙНОЕ Т УПЛОТНЕНИЕ / Т УПЛОТНЕНИЕ

3-х кромочное уплотнение с основной стороны и двойное 3-х кромочное уплотнение с передней стороны, которая подвергается загрязнению. Двойное 3-х кромочное уплотнение защищает подшипник от проникновения загрязнений. С внешней стороны 3-х кромочное уплотнение с дополнительным уплотнением защищает внутреннее уплотнение от механических повреждений.

