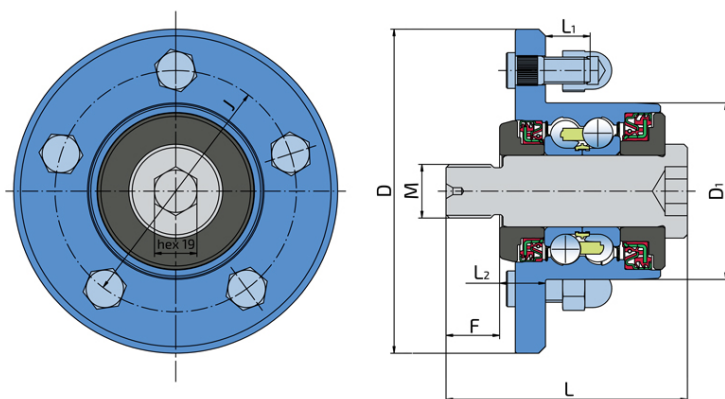


# Подшипниковое решение для сеялок, интегрированный фланец

## IL50B-108/5T-M24x2-DIN1587-RH

Подшипниковое решение для сеялок, интегрированный фланец

Сеялка



### Техническая спецификация

J	Диаметр, по которому распределены монтажные отверстия	108 мм
D	Наружный диаметр	145 мм
D1	Центральное отверстие на диске	79 мм
M	Наружная резьба	M24x2-RH мм
L	Общая длина	108 мм
L1	Длина резьбы шпильки	20 мм
L2	Расстояние от монтажной поверхности до поверхности, устанавливаемой на диск	20.5 мм
F	Длина резьбовой части	24 мм
kg	Масса	3.99 кг
Cdyn	Динамическая грузоподъемность	60 кН
Co	Статическая грузоподъемность	45.8 кН
Pu	Предел усталостной прочности	1.924 кН

## Уплотнение

---

