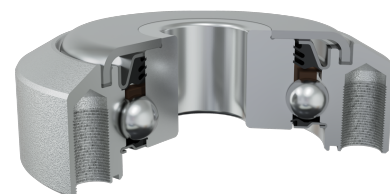
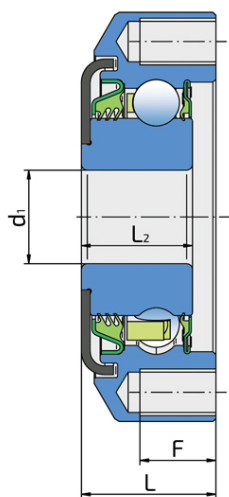
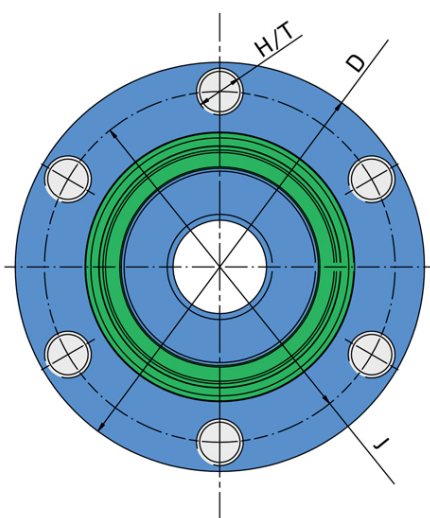


# Подшипниковое решение для сеялок, интегрированный фланец

## IL20-60/6T-B16-ZP

Подшипниковое решение для сеялок, интегрированный фланец

Сеялка



### Техническая спецификация

J	Диаметр, по которому распределены монтажные отверстия	60 мм
D	Наружный диаметр	70 мм
H/T	Отверстие/Резьба	6xM8 мм
F	Длина резьбовой части	13 мм
d1	Внутренний диаметр	16 мм
L	Общая длина	23 мм
L2	Ширина подшипника	19 мм
kg	Масса	0.45 кг
Cdyn	Динамическая грузоподъемность	22 кН
Co	Статическая грузоподъемность	15.2 кН
Pu	Предел усталостной прочности	0.638 кН

## Уплотнение

---

