

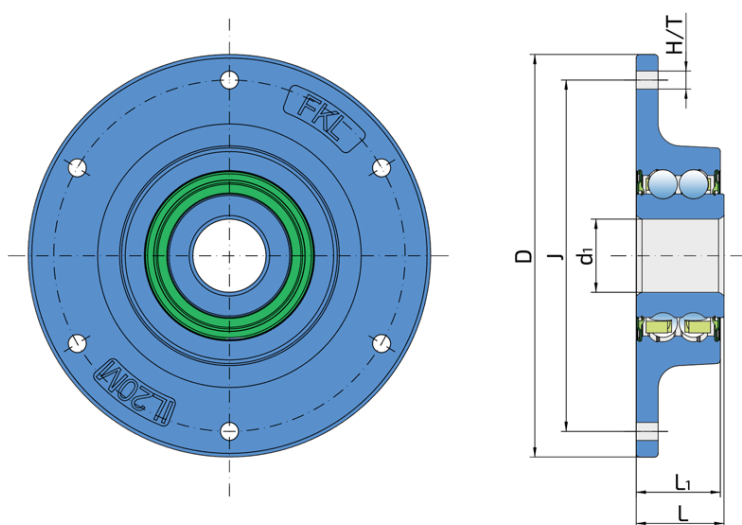
Подшипниковое решение для сеялок, интегрированный фланец

IL20S-96/6T-B20

Подшипниковое решение для сеялок, интегрированный фланец

Сеялка

COMING SOON...



Техническая спецификация

J	Диаметр, по которому распределены монтажные отверстия	96 мм
D	Наружный диаметр	110 мм
H/T	Отверстие/Резьба	6xM6 мм
L	Общая длина	24 мм
L1	Общая длина фланца	23 мм
d1	Внутренний диаметр	20 мм
kg	Масса	0.673 кг
C _{dyn}	Динамическая грузоподъемность	21.6 кН
C _o	Статическая грузоподъемность	14.3 кН
P _u	Предел усталостной прочности	0.601 кН

Уплотнение

2S

1-кромочное уплотнение с лабиринтом между листовой частью и резиновой кромкой, обеспечивающим контактное уплотнение. Трение и частота вращения аналогичны уплотнениям RS, но обеспечивают значительно лучшую защиту от твёрдых частиц грязи. Это очень хороший способ уплотнения: металлическая часть защищает уплотнение от грязи, пыли и твёрдых частиц, одновременно образуя лабиринт с резиновой частью. Резиновая часть обеспечивает контактное уплотнение, предотвращая проникновение мелких частиц, воды, влаги, пара и т. д. Подходит для использования в нормальных условиях благодаря использованию различных материалов. Используется с подшипниками типа Z (стандартными) и радиальными подшипниками.

